

KOMO® attest-met-productcertificaat HOUTACHTIGE DAKCONSTRUCTIES MET DOOSVORMIGE DAKSEGMENTEN

Nummer: 20531/24
Uitgegeven: 31-12-2024
Vervangt: 20531/23

Producent

Van Kerckhoven Prefab B.V.
Pres. Rooseveltstraat 7
4587 LA KLOOSTERZANDE
Tel. (0114) 68 30 99
E-mail: info@vankerckhovenprefab.nl
Website: http://www.vankerckhovenprefab.nl



Verklaring van SKH

Dit attest-met-productcertificaat is op basis van BRL 0101 'Houtachtige dakconstructies' d.d. 29-08-2024 afgegeven conform het SKH Reglement voor Certificatie.

Het kwaliteitssysteem en de productkenmerken worden periodiek gecontroleerd. De prestaties van de uitwendige scheidingsconstructies, samengesteld met de houtachtige dakconstructies, zijn beoordeeld in relatie tot het Besluit Bouwwerken leefomgeving en de uitgangspunten voor de beoordeling worden periodiek herbeoordeeld.

Op basis daarvan verklaart SKH dat het gerechtvaardigd vertrouwen bestaat dat:

- De door de producent geleverde daksegmenten bij aflevering voldoen aan:
 - De in dit attest-met-productcertificaat vastgelegde technische specificatie;
 - De in de BRL vastgelegde producteisen,Mits de daksegmenten voorzien zijn van het KOMO®-merk op een wijze zoals aangegeven in dit attest-met-productcertificaat.
- De met deze doosvormige daksegmenten samengestelde uitwendige scheidingsconstructies de prestaties leveren zoals opgenomen in dit attest-met-productcertificaat;
- Met in achtname van het bovenstaande de uitwendige scheidingsconstructies, samengesteld met de doosvormige daksegmenten, voldoen aan de in dit attest-met-productcertificaat opgenomen eisen van het Besluit bouwwerken leefomgeving, mits:
 - Wordt voldaan aan de in dit attest-met-productcertificaat vastgelegde technische specificatie en toepassingsvoorwaarden;
 - De vervaardiging van de uitwendige scheidingsconstructies geschiedt overeenkomstig de in dit attest-met-productcertificaat vastgelegde voorschriften en/of verwerkingsmethoden.

SKH verklaart dat voor dit attest-met-productcertificaat geen controle plaatsvindt op de productie van de overige onderdelen van de uitwendige scheidingsconstructies, noch op de vervaardiging van de uitwendige scheidingsconstructies.

Dit attest-met-productcertificaat is een erkende kwaliteitsverklaring als bedoeld in artikel 2.15 van het Besluit bouwwerken leefomgeving. Het attest-met-productcertificaat is opgenomen in het Register kwaliteitsverklaringen op de website van de Toelatingsorganisatie Kwaliteitsborging Bouw (TloKB): www.tlokb.nl.

Voor SKH

drs. H.J.O. van Doorn, directeur

Dit attest-met-productcertificaat is opgenomen op de websites van Stichting KOMO (www.komo.nl en www.komo-online.nl).

Gebruikers van dit attest-met-productcertificaat worden geadviseerd om te controleren of dit nog geldig is; raadpleeg hiertoe de SKH-website: http://www.skh.nl.

Dit attest-met-productcertificaat bestaat uit 76 bladzijden.

KOMO[®] attest-met-productcertificaat

HOUTACHTIGE DAKCONSTRUCTIES MET DOOSVORMIGE DAKSEGMENTEN

Blad 2 van 76
Nummer: 20531/24
Uitgegeven: 31-12-2024

1 TECHNISCHE SPECIFICATIE

1.1 Onderwerp

Dit attest-met-productcertificaat heeft betrekking op houtachtige dakconstructies, geschikt om belastingen te dragen in platte of hellende daken. Hellende daken hebben een helling van $> 15^\circ$ en $\leq 90^\circ$. Een dak met een helling $> 15^\circ$ en $\leq 25^\circ$ wordt als flauwhellend beschouwd. Dit attest-met-productcertificaat beschrijft het toepassingsgebied van de daksegmenten, inclusief eventuele beperkingen en/of toepassingsvoorwaarden. In het attest-met-productcertificaat worden uitspraken gedaan over houtachtige dakconstructies als uitwendige scheidingsconstructie inclusief dakbedekking. Echter, de dakbedekkingen zelf vormen geen onderdeel van het attest-met-productcertificaat.

1.2 Daksegment

1.2.1 Vorm en samenstelling

Daksegment bestaande uit een houten frame van langsribben (sporen of gordingen) en, afhankelijk van de detaillering, voorzien van dwarsribben en regels aan onder- en bovenzijde en voorzien van een bekledingsmateriaal. Het daksegment kan zijn voorzien van een sparring of van voorzieningen voor een sparring. Een segment kan uitgevoerd zijn als raveelsegment. In de daksegmenten kunnen, afhankelijk van de lengte, twee of meer platen zijn toegepast. Deze platen zijn onderling gekoppeld als de h.o.h. maat tussen de sporen of gordingen groter is dan 400 mm. De daksegmenten kunnen aan de goot- en nokzijde zijn afgeschuind. Sporensegmenten kunnen zijn gekoppeld door middel van scharnieren aan de nokzijde. Ten behoeve van de bevestiging aan de omringende constructie kan aan de onderzijde van een sporensegment een steunregel worden aangebracht. Ter plaatse van de bevestiging van een dragend knieschot aan het daksegment is aan het daksegment een houten deel (afschuifregel) bevestigd ter voorkoming van het afschuiven van de kap. De afschuifregel is niet noodzakelijk, indien hierin wordt voorzien door een constructieve beplating. De verbindingen van de kapconstructie worden aangegeven met het type en positionering van de verankering of met opgave van krachten uit de kapconstructie. Het één en ander is aangetoond door middel van constructie-berekeningen.

1.2.2 Afwerking

Segmentgedeeltes, welke in direct contact met weer en wind staan, beton of metselwerk (zoals kopse kanten aan gooteinden, boven open muurspouwen en dergelijke) en de inkrozing ten behoeve van de verankering, zijn afhankelijk van de detaillering, behandeld met een duurzame vochtwerende afwerking, (bijvoorbeeld een grondverfsysteem of een bekleding met een vochtbestendige beplating). Voor zover de omkanten met beton of metselwerk in aanraking komen zijn deze voorzien van een grondverf, overeenkomstig de eisen van BRL 0814.

1.2.3 Afmetingen

Tabel 1 Afmetingen daksegment

	Maximale nominale maat (mm)	Tolerantie op de nominale maat
Lengte	Variabel tot 9.000 mm	+/- 1 ‰
Breedte	Variabel tot 3.000 mm	+/- 1 ‰
Dikte	Door berekening bepaald overeenkomstig hoofdstuk 3 en 4	+/- 3 mm
Haaksheid	Per m ¹ element met een max. van +/- 5 mm	+/- 1 mm

1.2.4 Massa

Afhankelijk van de samenstelling, circa 20 tot circa 40 kg/m².

1.2.5 Tekeningen, bouwkundige aansluitdetails

De daksegmenten zijn vervaardigd overeenkomstig de (aansluit)details in de bijlage B. De daksegmenten kunnen overeenkomstig afwijkende details zijn vervaardigd, waarvan is aangetoond dat deze voldoen aan BRL 0101.

1.3 Dragend knieschot (eventueel)

De afmeting van het stijl en regelwerk van een dragend knieschot is rekenkundig bepaald. Eén stijl per knieschot is voorzien van de volgende tekst: 'Constructief element, mag niet worden verwijderd'. De eventuele beplating is overeenkomstig één van de in paragraaf 1.4.2 gespecificeerde plaatmaterialen.



KOMO[®] attest-met-productcertificaat

HOUTACHTIGE DAKCONSTRUCTIES MET DOOSVORMIGE DAKSEGMENTEN

Blad 3 van 76
Nummer: 20531/24
Uitgegeven: 31-12-2024

1.4 Materialen

1.4.1 Hout

Naaldhout dat ten minste te behoort tot de sterkteklasse conform NEN-EN-338, welke overeenkomt met de sterkte- en stijfheidsberekeningen overeenkomstig hoofdstuk 3 en 4 van dit attest-met-productcertificaat.

Nominale afmetingen van sporen of gordingen door berekening te bepalen.

Het vochtgehalte van het hout op het moment van verwerken in de daksegmenten:

- hout met afmetingen (hoogte) groter dan 175 mm: 15 + 2 - 4%;
- hout met afmetingen (hoogte) kleiner of gelijk 175 mm: maximaal 20%.

In het hout kunnen vingerlassen voorkomen, deze zijn vervaardigd overeenkomstig de eisen zoals vermeld in BRL 1704-1. Gelijmd gelamineerd naaldhout voor dragende onderdelen voldoet aan de eisen zoals vermeld in BRL 1701. LVL (Laminated Vaneer Lumber) voldoet aan de eisen van NEN-EN 14279.

1.4.1.1 Vrije tengelhoogte

De vrije tengelhoogte (hoogte onder de panlat, gemiddeld over de vakbreedte) is voor de bedoelde dakhelling afgestemd op de toepassingsvoorwaarden van de dakbedekking overeenkomstig de eisen van BRL 1513 (zal vervangen worden door BRL 1513-0 met bijbehorende deel-BRL'en) en de verwerkingsvoorschriften van de pannenvoerancier.

1.4.1.2 Panlatten

Panlatten voldoen aan de eisen van SKH-Publicatie 03-01 'Panlatten' en zijn afgestemd op de toepassingsvoorwaarden van de dakbedekking overeenkomstig de eisen van de BRL 1513 (zal vervangen worden door BRL 1513-0 met bijbehorende deel-BRL'en).

1.4.2 Bekledingsmaterialen

Spaanplaat:

- overeenkomstig de eisen van BRL 1101;
- constructieve toepassingen P5 volgens NEN-EN 312;
- niet-constructieve toepassingen P3 volgens NEN-EN 312;
- indien de brandwerendheid ≥ 30 min. moet een onderplaat worden toegepast met een minimale dikte volgens paragraaf 1.6 tabel 2.

Triplex:

- overeenkomstig de eisen van BRL 1705;
- bovenplaat minimaal klasse 3 volgens BRL 1705;
- onderplaat minimaal klasse 4/5 volgens BRL 1705;
- indien de brandwerendheid ≥ 30 minuten moet een onderplaat worden toegepast met een minimale dikte volgens paragraaf 1.6 tabel 2.

OSB:

- overeenkomstig de eisen van BRL 1106, klasse 3 of 4 volgens NEN-EN 300;
- volumieke massa ten minste 550 kg/m³;
- indien de brandwerendheid ≥ 30 minuten moet een onderplaat worden toegepast met een minimale dikte volgens paragraaf 1.6 tabel 2.

Hardboard:

- volumieke massa ≥ 800 kg/m³ volgens NEN-EN 316;
- klasse HB.H volgens NEN-EN 622-2;
- indien de brandwerendheid ≥ 30 minuten moet een onderplaat worden toegepast met een minimale dikte volgens paragraaf 1.6 tabel 2.

Cementgebonden houtspaanplaat:

- overeenkomstig de eisen van BRL 1105;
- volumieke massa ≥ 1250 kg/m³;
- indien de brandwerendheid ≥ 30 minuten moet een onderplaat worden toegepast met een minimale dikte volgens paragraaf 1.6 tabel 2.



KOMO[®] attest-met-productcertificaat

HOUTACHTIGE DAKCONSTRUCTIES MET DOOSVORMIGE DAKSEGMENTEN

Blad 4 van 76
Nummer: 20531/24
Uitgegeven: 31-12-2024

Gipsvezelplaat voor niet-constructieve toepassingen:

- overeenkomstig de eisen van BRL 1102;
- volumieke massa ten minste 1120 kg/m³;
- indien de brandwerendheid \geq 30 minuten moet een onderplaat worden toegepast met een minimale dikte volgens paragraaf 1.6 tabel 2.

Gipskartonplaat voor niet-constructieve toepassingen:

- overeenkomstig de eisen van BRL 1009;
- indien de brandwerendheid \geq 30 minuten moet een onderplaat worden toegepast met een minimale dikte volgens paragraaf 1.6 tabel 2.

1.4.3 Regendichte of waterkerende membranen

Regendichte of waterkerende membranen voldoen overeenkomstig de eisen van BRL 4708 aan waterdichtsklasse W1 en zijn slagregendicht. Het regendicht of waterkerend membraan voldoet aan en wordt toegepast overeenkomstig de voorschriften en uitvoeringsrichtlijnen van de SKH-Publicatie 12-02 'Folies in de gebouwschil met prefab houten bouwdelen'.

1.4.4 Isolatiemateriaal

Minerale wol voldoet aan de eisen van BRL 1308. Biobased isolatiemateriaal voldoet aan de BRL 1362. Geëxpandeerd polystyreen voldoet aan de eisen in BRL 1306. Polyurethaan en resolschuim voldoet aan de eisen in BRL 1304-1. Cellulose voldoet aan de eisen in NEN-EN 15101-1. De warmtegeleidingscoëfficiënt en dikte zijn afgestemd op de prestaties overeenkomstig hoofdstuk 3.

1.4.5 Dampremmende folie

Dampremmende folies overeenkomstig SKH-Publicatie 12-02 'Folies in de gebouwschil met prefab houten bouwdelen'. Een naad in een dampremmende folie moet, overeenkomstig SKH-Publicatie 12-02, met een overlap worden afgetaped of afgekneld. De overlap ter plaatse van de afknelling is ten minste 100 mm. De dampremming aan de binnenzijde is overeenkomstig de richtlijnen van BRL 4708 afgestemd op de dampdoorlatendheid aan de buitenzijde.

1.4.6 Dichtingsmaterialen

Voor toepassing als (lucht-)afdichting tussen bouwdelen: afdichtingsbanden uit synthetisch rubber (EPDM) volgens NEN-ISO 3934 of DIN 7863-1 of schuimbanden volgens NEN 3413 en in het geval van V3e en V5 geïmpregneerde schuimband overeenkomstig de eisen van BRL 2802.

Voor toepassing als afdichting tussen bouwdelen waar afdichtingsbanden niet doeltreffend kunnen worden aangebracht:

- standaard PUR-schuim, met een maximaal toelaatbare vervorming van 10%, voor afdichten van aansluitingen met een breedte vanaf 15 mm;
- elastisch PUR-schuim met een vervormingspercentage (MTV) van 35%, voor het afdichten van aansluitingen met een breedte vanaf 10 mm.

Bitumentapes, butyltapes en EPDM kleefstroken voor toepassing aan de spouwzijde van de houtachtige dakconstructies, dienen te voldoen aan de specificaties overeenkomstig de SBRCURnet-publicatie 'Luchtdicht Bouwen'. Deze dienen overeenkomstig de richtlijnen in die publicatie toegepast te worden.

Tapes en plakbanden voor toepassing aan de binnenzijde van de houtachtige dakconstructies, dienen te voldoen aan de specificaties overeenkomstig de SBRCURnet-publicatie 'Luchtdicht Bouwen'. Deze dienen overeenkomstig de richtlijnen in die publicatie toegepast te worden. Voor toepassing als waterdichte afwerking van naden en aansluitingen kunnen worden toegepast: kitten met een duurzaam toelaatbare vervorming \geq 15%. Afdichtingsproducten welke worden toegepast in het kader van luchtdicht bouwen moeten voldoen aan de eisen van BRL 2804-1.

1.4.7 Slabben

Slabben die volledig afwaterend zijn toegepast in een hellingshoek vanaf 9° zijn waterdicht tot ten minste 200 mm waterkolom bepaald overeenkomstig NEN-EN 1928 methode A. De beproevingsmethode mag zijn gemodificeerd overeenkomstig paragraaf 5.2.3 van NEN-EN 13859-1. Slabben in overige toepassingen zijn waterdicht tot ten minste 1000 mm waterkolom en zijn vervaardigd van EPDM in een dikte van ten minste 0,5 mm. Flexibel PVC in een dikte van ten minste 0,45 mm of DPC (polyethyleen) met een gewicht van ten minste 270 g/m² mag ook worden toegepast in overige toepassingen. Slabben hebben een overmaat van ten minste 100 mm en ten hoogste 200 mm aan weerszijden zowel in de hoogte als in de breedte, uitgezonderd eventueel de richting die na montage UV-belast blijft. UV-belaste slabben zijn vervaardigd van EPDM of flexibel PVC.



KOMO[®] attest-met-productcertificaat

HOUTACHTIGE DAKCONSTRUCTIES MET DOOSVORMIGE DAKSEGMENTEN

Blad 5 van 76
Nummer: 20531/24
Uitgegeven: 31-12-2024

1.4.8 Bevestigingsmiddelen

1.4.8.1 Nagels, nieten en schroeven.

Bevestiging van hout en houtachtige plaatmaterialen door middel van nagels, nieten of schroeven. Bevestiging van bekledingsmaterialen overeenkomstig de verwerkingsvoorschriften van de fabrikant van die bekledingsmaterialen. Bevestigingsmiddelen toegepast in contact met spouwlucht hebben een zinklaagdikte van nominaal 5 µm of zijn van een RVS-legering. Nieten in contact met spouwlucht zijn echter altijd van een RVS-legering. Bevestigingsmiddelen toegepast in direct contact met weer en wind zijn van een RVS-legering. Gipsvezelplaten zijn bevestigd met speciale corrosiewerend behandelde nagels, schroeven of nieten. Gipskartonplaten zijn zodanig bevestigd met speciale corrosiewerend behandelde gipsschroeven of gipsnagels dat het karton niet verder is beschadigd dan de doorboring ervan.

1.4.8.2 Lijm

Lijm voor constructieve toepassingen in de houtachtige dakconstructies overeenkomstig de eisen van BRL 2338.

1.4.8.3 Verankeringen

Voor de bevestiging van de daksegmenten aan de omringende constructie wordt gebruik gemaakt van verzinkte stalen koppelankers, strippen, hoekijzers, beugels, draadeinden en/of houtdraadbouten. Deze stalen onderdelen toegepast in klimaatklasse 2 of 3 zoals bedoeld in NEN-EN 1995-1-1 zijn thermisch verzinkt overeenkomstig de daaraan gestelde eisen in NEN-EN 10346 of elektrolytisch verzinkt overeenkomstig de daaraan gestelde eisen in NEN-EN 10152. Het aanbrengen van constructieve ankers in verhard beton dient plaats te vinden overeenkomstig de eisen van BRL 0509.

1.4.9 Dakramen

Ingebouwde dakramen voldoen aan en dienen toegepast te worden overeenkomstig de eisen van BRL 3700.

1.4.10 Dakkapellen

Houtachtige dakkapellen die worden toegepast in dakconstructies voldoen aan en dienen toegepast te worden overeenkomstig de eisen van BRL 0103.

1.5 Aanvullende specificatie voor geluidwering tussen ruimten

De daksegmenten zijn gevuld met minerale wol in een dikte van ten minste 120 mm.

De binnenbekleding bestaat uit spaanplaat in een dikte van ten minste 10 mm of gipskartonplaat A in een dikte van ten minste 12,5 mm. De panlatten zijn ten behoeve van de aansluiting boven de woningscheidende wandconstructie korter gehouden, zodat de panlatten over een afstand van minimaal 10 mm worden onderbroken.

1.6 Aanvullende specificatie ten behoeve van een brandwerendheid van binnen naar buiten ≥ 30 minuten

- de bekledingsmaterialen genoemd in paragraaf 1.4.2, plaatdikte volgens tabel 2;
- alle naden vallen tussen de plaataansluitingen op houten ribben of regels;
- de onderplaten zijn zodanig bevestigd aan de langs- en dwarsribben met nagels, schroeven of nieten dat voldaan wordt aan NEN-EN 1995-1-2;
- de bovenplaten zijn bevestigd overeenkomstig de onderplaten met dien verstande dat de h.o.h. afstand van de verbindingsmiddelen met 50% mag worden vergroot;
- de isolatie bestaat uit minerale wol met een zodanige volumieke massa en dikte zoals aangegeven in tabel 2 en wordt sluitend en blijvend aangebracht.

KOMO[®] attest-met-productcertificaat

HOUTACHTIGE DAKCONSTRUCTIES MET DOOSVORMIGE DAKSEGMENTEN

Blad 6 van 76
Nummer: 20531/24
Uitgegeven: 31-12-2024

Tabel 2 Onderplaat en minerale wol isolatie ten behoeve van een brandwerendheid van binnen naar buiten ≥ 30 minuten*

Plaatmateriaal		Glaswol isolatie	
Type	Dikte in mm	Minimale volumieke massa kg/m ³	Minimale dikte in mm
Spaanplaat, Hardboard en cement gebonden spaanplaat	10	15,5	240
	10	19,2	225
	10	26	185
	12	15	220
	12	20	200
	16	15	170
Triplex en OSB	15	15	200
	15	20	180
	18	15	170
Gipsvezelplaat en gipskartonplaat A	12,5	15	180
	12,5	20	170
	15	15	170
Gipskartonplaat F	12,5	15	170

1.7 Losse leveringen

Muurplaten, gootrekken, overstekken en hulpmaterialen zoals ankers kunnen tot de levering behoren.

1.8 Aansluiting aan aangrenzende bouwdelen

De aansluiting aan aangrenzende bouwdelen dient overeenkomstig de eisen van BRL 0101 te worden voorzien van een verankering, waterkering, luchtdichting, dampremming en indien relevant een koudebruggisolatie.

2 MERKEN EN AANDUIDINGEN OP DE DAKSEGMENTEN

Op de daksegmenten moet het volgende worden aangebracht:

- het KOMO-beeldmerk/-woordmerk gevolgd door het certificaatnummer **20531**;
zonder versie aanduiding. naam producent;
- Rc-waarde van het daksegment of van het dak;
- brandwerendheid van binnen naar buiten en, indien van toepassing, van buiten naar binnen (merken alleen bij brandwerendheid vanaf 30 minuten).

Plaats van het merk: op de zijkant van elk segment.

De uitvoering van het KOMO[®]-beeldmerk/KOMO[®]-woordmerk moet voldoen aan de eisen zoals opgenomen in het door KOMO gepubliceerde document 'Reglement KOMO-merk gebruik door certificaathouders' waarbij de uitvoering als volgt is:



respectievelijk: KOMO[®]



KOMO[®] attest-met-productcertificaat

HOUTACHTIGE DAKCONSTRUCTIES MET DOOSVORMIGE DAKSEGMENTEN

Blad 7 van 76
 Nummer: 20531/24
 Uitgegeven: 31-12-2024

3 PRESTATIES OP GROND VAN HET BESLUIT BOUWWERKEN LEEFOMGEVING

BESLUIT BOUWWERKEN LEEFOMGEVING

Par.	Artikel	Leden	Omschrijving	Bepalingmethode	Grenswaarde	Prestatie
4.2.1	4.12 4.13 4.14	1-2 1-3	Constructieve veiligheid	NEN-EN 1990 NEN-EN 1991-1-1/3/4/7 NEN-EN 1995-1-1 NEN 6707	Voldoen aan de eisen van het Besluit bouwwerken leefomgeving wat betreft de constructieve veiligheid	Voldoen aan de eisen van het Besluit bouwwerken leefomgeving en/of toepassingsvoorbeelden die voldoen aan de eisen van het Besluit bouwwerken leefomgeving overeenkomstig paragraaf 3.2.1
4.2.2	4.17 4.18	2-6 1-2	Constructieve veiligheid bij brand	NEN-EN 1990 NEN-EN 1991-1-2 NEN-EN 1995-1-2 NEN 6069	Voor houtachtige dakconstructies waarvan het bezwijken leidt tot het bezwijken van een brandcompartimenteringswand bedraagt de vereiste brandwerendheid met betrekking tot bezwijken 30 of 60 minuten en waarvan het bezwijken leidt tot het bezwijken van een subbrandcompartimenteringswand 20 of 30 minuten	Voldoen aan de eisen van het Besluit bouwwerken leefomgeving en/of toepassingsvoorbeelden met de vermelding van de brandwerendheid met betrekking tot bezwijken van 30 minuten overeenkomstig paragraaf 3.2.2

KOMO® attest-met-productcertificaat

HOUTACHTIGE DAKCONSTRUCTIES MET DOOSVORMIGE DAKSEGMENTEN

Blad 8 van 76
 Nummer: 20531/24
 Uitgegeven: 31-12-2024

Par.	Artikel	Leden	Omschrijving	Bepalingmethode	Grenswaarde	Prestatie
4.2.7	4.43	1	Beperking van het ontwikkelen van brand en rook (Binnenoppervlak)	NEN-EN 13501-1	De in Besluit bouwwerken leefomgeving tabel 4.42 aangegeven brandklasse en rookklasse s2. De brandklasse behoort ten minste tot brandklasse D	Brandklasse ten minste D en rookklasse s2. Toepassingsvoorbeelden overeenkomstig paragraaf 3.2.3 die voldoen aan de eisen van het Besluit bouwwerken leefomgeving met vermelding van de brand- en rookklasse
	4.46 ^{f)}	1-2/3	Beperking van het ontwikkelen van brand en rook: vrijgesteld		Van de totale oppervlakte van de constructieonderdelen van elke afzonderlijke ruimte is ten hoogste 5% vrijgesteld wat betreft de brand- en rookklasse. Van de totale oppervlakte van de constructieonderdelen van elke afzonderlijke ruimte waardoor geen beschermde vluchtroute voert is ten hoogste 10 % vrijgesteld wat betreft de rookklasse	Projectmatig dient beoordeeld te worden of het maximaal vrijgestelde oppervlak van constructieonderdelen van elke afzonderlijke ruimte dat niet voldoet aan de eisen met betrekking tot brandklasse en/of rookklasse niet wordt overschreden
	4.47	1-2	Beperking van het ontwikkelen van brand en rook: dakoppervlak	NEN 6063	Niet brandgevaarlijk	Toepassingsvoorbeelden van daken, samengesteld met de houtachtige dakconstructies, waarvan het dakoppervlak niet-brandgevaarlijk is overeenkomstig paragraaf 3.2.5 en voldoen aan de in het Besluit bouwwerken leefomgeving genoemde eisen

KOMO[®] attest-met-productcertificaat

HOUTACHTIGE DAKCONSTRUCTIES MET DOOSVORMIGE DAKSEGMENTEN

Blad 9 van 76
Nummer: 20531/24
Uitgegeven: 31-12-2024

Par.	Artikel	Leden	Omschrijving	Bepalingsmethode	Grenswaarde	Prestatie
4.2.8	4.53 4.54	1-7/10 1-3	Beperking van de uitbreiding van brand: weerstand tegen branddoorslag en brandoverslag (WBDBO)	NEN 6068 NEN 6069 NEN-EN 1995-1-2	WBDBO \geq 30 of \geq 60 minuten	<p>Toepassingsvoorbeelden overeenkomstig paragraaf 3.2.6 van de aansluiting van uitwendige scheidingsconstructies, samengesteld met de houtachtige daksegmenten, met brandcompartimenteringswanden respectievelijk subbrandcompartimenteringswanden, die voldoen aan de in het Besluit bouwwerken leefomgeving genoemde eisen ten aanzien van de weerstand tegen branddoorslag.</p> <p>Toepassingsvoorbeelden overeenkomstig paragraaf 3.2.6 van daksegmenten met een brandwerendheid van binnen naar buiten van ten minste 30 minuten.</p> <p>Toepassingsvoorbeelden overeenkomstig paragraaf 3.2.6 van daken, samengesteld met de daksegmenten, inclusief niet-brandgevaarlijke dakbedekking, met een brandwerendheid van binnen naar buiten en van buiten naar binnen van ten minste 30 minuten.</p> <p>Toepassingsvoorbeelden overeenkomstig paragraaf 3.2.6 van brandoverslag naar gevel, brandoverslag langskappen, brandoverslag dwarskappen en brandoverslag naar spiegelsymmetrisch gebouw.</p>

KOMO[®] attest-met-productcertificaat

HOUTACHTIGE DAKCONSTRUCTIES MET DOOSVORMIGE DAKSEGMENTEN

Blad 10 van 76
 Nummer: 20531/24
 Uitgegeven: 31-12-2024

Par.	Artikel	Leden	Omschrijving	Bepalingsmethode	Grenswaarde	Prestatie
4.2.9	4.60 ^{f)}	1-2	Verdere beperking van uitbreiding van brand en beperking van verspreiding van rook: weerstand tegen branddoorslag en brandoverslag (WBDBO)	NEN 6068 NEN 6069 NEN-EN 1995-1-2	WBDBO ≥ 20 of ≥ 30 minuten	Niet onderzocht
	4.61 ^{f)} 4.62	1-4 1-4	Verdere beperking van uitbreiding van brand en beperking van verspreiding van rook: weerstand tegen rookdoorgang: (beschermd) subbrand-compartiment	NEN 6075	Weerstand tegen rookdoorgang Ra en R200	Niet onderzocht
4.3.1	4.102		Bescherming tegen geluid van buiten: geluid van buiten	NEN 5077 NEN-EN-ISO 12354-3	Een uitwendige scheidingsconstructie van een verblijfsgebied heeft een karakteristieke geluidwering met een minimum van 20 dB	Toepassingsvoorbeelden overeenkomstig paragraaf 3.3.1 van uitwendige scheidingsconstructies, samengesteld met de houtachtige daksegmenten met een karakteristieke geluidwering van ten minste 20 dB die voldoen aan de in het Besluit bouwwerken leefomgeving genoemde eisen ten aanzien van de karakteristieke geluidwering van uitwendige scheidingsconstructies
	4.103	1/3	Bescherming tegen geluid van buiten: industrie-, weg- of spoorweglawaai	NEN 5077 NEN-EN-ISO 12354-3	Karakteristieke geluidwering is niet kleiner dan het verschil tussen in hw-besluit vermelde hoogst toelaatbare geluidsbelasting en 35 dB(A) bij industrielawaai en 33 dB bij weg- of spoorweglawaai	Toepassingsvoorbeelden overeenkomstig paragraaf 3.3.2 respectievelijk 3.3.3 van uitwendige scheidingsconstructies, samengesteld met de houtachtige daksegmenten, met vermelding van de karakteristieke geluidwering
	4.104	1-2/4	Bescherming tegen geluid van buiten: luchtvaartlawaai	NEN 5077 NEN-EN-ISO 12354-3	Karakteristieke geluidwering is niet kleiner dan 30 dB. Het karakteristieke geluidniveau in een verblijfsgebied is ten hoogste 33 dB	



KOMO[®] attest-met-productcertificaat

HOUTACHTIGE DAKCONSTRUCTIES MET DOOSVORMIGE DAKSEGMENTEN

Blad 11 van 76
 Nummer: 20531/24
 Uitgegeven: 31-12-2024

Par.	Artikel	Leden	Omschrijving	Bepalingsmethode	Grenswaarde	Prestatie
4.3.3	4.111 ^{f)}	-	Beperking van galm: geluidsabsorptie	NEN-EN 12354-6	De totale geluidsabsorptie met een getalswaarde, uitgedrukt in m ² , is niet kleiner dan 1/8 van de getalswaarde van de inhoud van die ruimte, uitgedrukt in m ³ , in elk van de octaafbanden met middenfrequenties van 250, 500, 1.000 en 2.000 Hz	Niet onderzocht
4.3.4	4.113	1-2	Geluidwering tussen ruimten: ander perceel	NEN 5077	Karakteristieke luchtgeluidniveau verschil ≥ 47 dB	Toepassingsvoorbeelden overeenkomstig paragraaf 3.3.4 van uitwendige scheidingsconstructies, samengesteld met de houtachtige daksegmenten, inclusief bijbehorende aansluiting op gebruiksfunctiescheidende wanden die voldoen aan de in het Besluit bouwwerken leefomgeving genoemde eisen ten aanzien van het karakteristieke luchtgeluidniveauverschil voor de geluidoverdracht met vermelding van het karakteristieke luchtgeluidniveauverschil voor de geluidoverdracht
	4.114	1-2/5-8	Geluidwering tussen ruimten: verschillende gebruiksfuncties op hetzelfde perceel	NEN 5077	Karakteristieke luchtgeluidniveau verschil ≥ 47 dB	
	4.115 ^{f)}	1/3	Geluidwering tussen ruimten: verblijfsruimten van dezelfde woonfunctie	NEN 5077	Karakteristieke luchtgeluidniveau verschil ≥ 32 dB	Niet onderzocht

KOMO[®] attest-met-productcertificaat

HOUTACHTIGE DAKCONSTRUCTIES MET DOOSVORMIGE DAKSEGMENTEN

Blad 12 van 76
 Nummer: 20531/24
 Uitgegeven: 31-12-2024

Par.	Artikel	Leden	Omschrijving	Bepalingsmethode	Grenswaarde	Prestatie
4.2.10	4.118	1	Wering van vocht: wering van vocht van buiten	NEN 2778	Een uitwendige scheidingsconstructie van een verblijfsgebied, een toiletruimte of een badruimte is, bepaald volgens NEN 2778, waterdicht	Toepassingsvoorbeeld- en overeenkomstig paragraaf 3.3.5 van uitwendige scheidingsconstructies, samengesteld met de houtachtige daksegmenten, inclusief bijbehorende bouwkundige aansluitdetails, die voldoen aan de in het Besluit bouwwerken leefomgeving genoemde eisen ten aanzien van de waterdichtheid
	4.119	1	factor van de temperatuur	NEN 2778	Factor van de temperatuur van de binnenoppervlakte voor woningen/woongebouwen $\geq 0,65$ en voor ander gebouwen $\geq 0,5$	Toepassingsvoorbeeld- en overeenkomstig paragraaf 3.3.6 van uitwendige scheidingsconstructies, samengesteld met de houtachtige daksegmenten, inclusief bijbehorende bouwkundige aansluitdetails, die voldoen aan de in het Besluit bouwwerken leefomgeving genoemde eisen ten aanzien van de temperatuur van de binnenoppervlakte
4.3.9	4.144	1	Bescherming tegen ratten en muizen: openingen		Een uitwendige scheidingsconstructie heeft geen openingen die breder zijn dan 0,01 m	Toepassingsvoorbeeld- en overeenkomstig paragraaf 3.3.7 van uitwendige scheidingsconstructies, samengesteld met de houtachtige daksegmenten, inclusief bijbehorende bouwkundige aansluitdetails, die voldoen aan de in het Besluit bouwwerken leefomgeving genoemde eisen ten aanzien van openingen in scheidingsconstructies

KOMO[®] attest-met-productcertificaat

HOUTACHTIGE DAKCONSTRUCTIES MET DOOSVORMIGE DAKSEGMENTEN

Blad 13 van 76
 Nummer: 20531/24
 Uitgegeven: 31-12-2024

Par.	Artikel	Leden	Omschrijving	Bepalingmethode	Grenswaarde	Prestatie
4.4.1	4.152	3-4/9	Energiezuinigheid, nieuwbouw: thermische isolatie	NTA 8800	Een horizontale of schuine uitwendige scheidingsconstructie van een verblijfsgebied, een toiletruimte of een badruimte, heeft een volgens NTA 8800 bepaalde warmteweerstand van ten minste 2,6 m ² .K/W, de gemiddelde warmteweerstand bedraagt ten minste 6,3 m ² .K/W 6	De warmteweerstand van uitwendige scheidingsconstructies, samengesteld met de houtachtige daksegmenten, bedraagt ten minste 2,6 m ² .K/W, de gemiddelde warmteweerstand bedraagt ten minste 6,3 m ² .K/W en voldoet daarmee aan de in het Besluit bouwwerken leefomgeving genoemde eisen ten aanzien van de warmteweerstand
	4.154	1-2	Energiezuinigheid, nieuwbouw: luchtvolumestroom	NEN 2686	De volgens NEN 2686 bepaalde luchtvolumestroom van het totaal aan verblijfsgebieden, toiletruimten en badruimten van een gebruiksfunctie is niet groter dan 0,2 m ³ /s	Toepassingsvoorbeeld- en overeenkomstig paragraaf 3.4.2 van uitwendige scheidingsconstructies, samengesteld met de houtachtige daksegmenten, inclusief bijbehorende bouwkundige aansluitdetails, met vermelding van de bijdrage aan de luchtvolumestroom in dm ³ /s per strekkende meter aansluitnaad en welke voorwaarden hiervoor gelden
6.3	6.26		Overige bepalingen veilig en gezond gebruik, nieuwbouw: asbestvezels en formaldehyde	NEN-EN-ISO 16.000-2	De concentratie van formaldehyde in een voor personen toegankelijke ruimte van een bouwwerk is niet groter dan 120 µg/m ³	Toepassingsvoorbeeld- en overeenkomstig paragraaf 3.5.1 van uitwendige scheidingsconstructies, samengesteld met de houtachtige dakconstructies, waarvan de plaatmaterialen aan de binnenzijde (grenzend aan de binnenlucht) van de houtachtige daksegmenten in de toepassing voldoen aan minimaal klasse E1 overeenkomstig NEN-EN 13986 Annex B

KOMO[®] attest-met-productcertificaat

HOUTACHTIGE DAKCONSTRUCTIES MET DOOSVORMIGE DAKSEGMENTEN

Blad 14 van 76
Nummer: 20531/24
Uitgegeven: 31-12-2024

3.1 Algemeen

De hieronder vermelde prestaties van de dakconstructie gelden indien de dakconstructie is toegepast overeenkomstig hoofdstuk 6.

3.2 PRESTATIES UIT HET OOGPUNT VAN VEILIGHEID

VEILIGHEID; Bbl-afdeling 4.2

3.2.1 Constructieve veiligheid; Bbl-paragraaf 4.2.1

(Projectmatig uitgevoerde) berekeningen en uitvoeringen worden beoordeeld en de houtachtige dakconstructies voldoen voor wat betreft de sterkte van de bouwconstructie aan de eisen van het Besluit bouwwerken leefomgeving, bepaald overeenkomstig de in tabel 1 van BRL 0101 vermelde van toepassing zijnde normen.

3.2.2 Constructieve veiligheid bij brand; Bbl-paragraaf 4.2.2

Van bijgaande toepassingsvoorbeelden van de houtachtige dakconstructies bedraagt de tijdsduur van de brandwerendheid met betrekking tot bezwijken ten minste 30 minuten, bepaald overeenkomstig de in tabel 2 van BRL 0101 vermelde van toepassing zijnde normen en voldoet daarmee daar waar 30 minuten vereist wordt.

Toepassingsvoorbeelden

Daksegmenten volgens de aanvullende specificatie in paragraaf 1.6 (aanvullende specificatie ten behoeve van een brandwerendheid van binnen naar buiten ≥ 30) en toegepast overeenkomstig de aanvullende voorschriften van paragraaf 6.3.3.5 (aanvullende voorschriften uit het oogpunt van brandveiligheid), voldoen aan 30 minuten brandwerendheid met betrekking tot bezwijken.

BEPERKING VAN ONTWIKKELING VAN BRAND EN ROOK; Bbl-paragraaf 4.2.7

3.2.3 Binnenoppervlak; Bbl-artikel 4.43

Van de zijden van daksegmenten die grenzen aan de binnenlucht is de brandklasse ten minste brandklasse D en de rookklasse s2, bepaald overeenkomstig NEN-EN 13501-1, en voldoen daarmee aan de eisen van het Besluit bouwwerken leefomgeving, met uitzondering voor de toepassing in de gebruiksfuncties celfunctie en lichte industrie functie voor bedrijfsmatig houden van dieren, en met uitzondering van daksegmenten die in de toepassing voor de binnenlucht grenzen aan:

- een extra beschermde vluchtroute;
- een beschermde vluchtroute voor de gebruiksfuncties: woongebouw, woonfunctie voor zorg met een g.o. > 500 m², bijeenkomstfunctie voor kinderopvang voor kinderen jonger dan 4 jaar, gezondheidszorgfunctie met bedgebed en logiesfunctie.

Een uitvoering met als onderplaat een gipskartonplaat of gipsvezelplaat behoort ten minste tot brandklasse B bepaald overeenkomstig NEN-EN 13501-1, en voldoet daarmee aan de eisen van het Besluit bouwwerken leefomgeving voor toepassing in alle gebruiksfuncties en vluchtroutes.

3.2.4 Vrijgesteld; Bbl-artikel 4.46 (facultatief)

Ten hoogste 5% van de totale binnenoppervlakte van de constructieonderdelen van elke afzonderlijke ruimte is vrijgesteld van de vereiste brand- en rookklasse. Ten hoogste 10% van de totale binnenoppervlakte van de constructieonderdelen van elke afzonderlijke ruimte waardoor geen beschermde vluchtroute voert, is voor wat betreft de rookklasse s2 vrijgesteld.

Toepassingsvoorwaarde

Bij toepassing van de houtachtige dakconstructies dient beoordeeld te worden of het maximaal vrijgestelde oppervlak van constructieonderdelen dat niet voldoet aan de eisen met betrekking tot brandklasse en/of rookklasse niet wordt overschreden.

3.2.5 Dakoppervlak; Bbl-artikel 4.47

Bijgaande toepassingsvoorbeelden van daken, samengesteld met de houtachtige dakconstructies, voldoen aan de in het Besluit bouwwerken leefomgeving genoemde eisen ten aanzien van het niet brandgevaarlijk zijn van de bovenzijde van daken, bepaald overeenkomstig NEN 6063.

Toepassingsvoorbeelden

Hoewel de dakbedekking geen onderdeel vormt van het attest-met-productcertificaat is het dak niet brandgevaarlijk in de zin van NEN 6063 indien dakbedekking wordt toegepast:

- bestaande uit dakpannen of golfplaten van staal of steenachtig materiaal, mits de golfplaten niet zijn voorzien van een sterk brandbare (bijvoorbeeld bitumineuze) coating of
- van bitumineus of ander brandbaar materiaal afgedekt met ten minste 50 mm grind of
- overeenkomstig de eisen van BRL 1511 en aangebracht overeenkomstig de eisen van BRL 4702 indien de dakbedekking gespecificeerd is voor een houtachtige dakconstructie bij de betreffende dakhelling en een eventuele ballast.



KOMO[®] attest-met-productcertificaat

HOUTACHTIGE DAKCONSTRUCTIES MET DOOSVORMIGE DAKSEGMENTEN

Blad 15 van 76
Nummer: 20531/24
Uitgegeven: 31-12-2024

BEPERKING VAN DE UITBREIDING VAN BRAND; Bbl-paragraaf 4.2.8

3.2.6 Weerstand tegen branddoorslag en brandoverslag, niveau van eisen en bepalingmethode; Bbl-artikel 4.53 en 4.54

De bijgaande toepassingsvoorbeelden van de aansluiting van uitwendige scheidingsconstructies, samengesteld met de houtachtige dakconstructies, met brandcompartimenteringswanden voldoen aan de in het Besluit bouwwerken leefomgeving genoemde eisen ten aanzien van de weerstand tegen branddoorslag. Bij een WBDBO van 60 minuten is de benodigde brandwerendheid van de dakconstructie van binnen naar buiten en andersom 30 minuten (spiegelsymmetrie). Bij een veilige bereikbaarheid met bluswater door de brandweer kan op basis van gelijkwaardigheid de benodigde brandwerendheid van binnen naar buiten verlaagd worden naar 15 minuten.

Toepassingsvoorbeelden

De aansluiting van uitwendige scheidingsconstructies, samengesteld met de daksegmenten, met brandcompartimenteringswanden overeenkomstig details 3, G3, 5, 8 en 13 in bijlage B voldoet aan de in het Besluit bouwwerken leefomgeving genoemde eisen ten aanzien van de weerstand tegen branddoorslag, indien de daksegmenten overeenkomstig de aanvullende specificatie in paragraaf 1.6 (aanvullende specificatie ten behoeve van een brandwerendheid van binnen naar buiten > 15 minuten en/of ≥ 30 minuten) zijn en zijn toegepast volgens paragraaf 6.3.3.5 (aanvullende voorschriften uit het oogpunt van brandveiligheid). De aansluiting van de daksegmenten op een scheidingsconstructie (bouwmuur of brandmuur) met een brandwerendheid met betrekking tot de scheidende functie van ten minste 60 minuten, bepaald overeenkomstig NEN 6069, doet geen afbreuk aan deze brandwerendheid indien de aansluiting is uitgevoerd overeenkomstig paragraaf 6.3.3.5 (aanvullende voorschriften uit het oogpunt van brandveiligheid) en overeenkomstig details 3, G3, 5, 8 en 13 in bijlage B.

Van onderstaande toepassingsvoorbeelden van de daksegmenten bedraagt de brandwerendheid van binnen naar buiten ten minste 30 minuten, bepaald overeenkomstig NEN 6069 of NEN-EN 1995-1-2.

Toepassingsvoorbeelden daksegmenten

Daksegmenten overeenkomstig de aanvullende specificatie in paragraaf 1.6 (aanvullende specificatie ten behoeve van een brandwerendheid van binnen naar buiten ≥ 30 minuten), die zijn toegepast volgens paragraaf 6.3.3.5 (aanvullende voorschriften uit het oogpunt van brandveiligheid), hebben een brandwerendheid met betrekking tot de scheidende functie van ten minste 30 minuten bepaald overeenkomstig NEN 6069, van binnen naar buiten.

Van onderstaande toepassingsvoorbeelden van uitwendige scheidingsconstructies (daken), samengesteld met de daksegmenten, bedraagt de brandwerendheid van binnen naar buiten en inclusief niet-brandgevaarlijke dakbedekking van buiten naar binnen ten minste 30 minuten, bepaald overeenkomstig NEN 6069 of NEN-EN 1995-1-2.

Toepassingsvoorbeelden daken samengesteld met de daksegmenten

Uitwendige scheidingsconstructies (daken), samengesteld met daksegmenten overeenkomstig de aanvullende specificatie in paragraaf 1.6 (aanvullende specificatie ten behoeve van een brandwerendheid van binnen naar buiten ≥ 30 minuten), die zijn toegepast volgens paragraaf 6.3.3.5 (aanvullende voorschriften uit het oogpunt van brandveiligheid), hebben inclusief niet-brandgevaarlijke dakbedekking en aansluitingen conform hoofdstuk 6 en exclusief sparingen een brandwerendheid met betrekking tot de scheidende functie van ten minste 30 minuten bepaald overeenkomstig NEN 6069, van binnen naar buiten en van buiten naar binnen.

Toepassingsvoorbeeld brandoverslag naar gevel

De weerstand tegen brandoverslag van onder het dak naar een gevel van een andere ruimte bedraagt ten minste 60 minuten indien daksegmenten overeenkomstig de aanvullende specificatie in paragraaf 1.6 (aanvullende specificatie ten behoeve van een brandwerendheid van binnen naar buiten ≥ 30 minuten) zijn toegepast en bovendien de horizontale afstand tussen enig punt van de opening in het dak tot enig punt van een opgaande gevel niet minder is dan de kleinste waarde van x_1 en x_2 :

$$x_1 = 4 A/P + 2 \text{ [m]}; x_2 = 10 \text{ [m]}$$

A = oppervlak dakopening [m²]
P = omtrek dakopening [m]



KOMO[®] attest-met-productcertificaat

HOUTACHTIGE DAKCONSTRUCTIES MET DOOSVORMIGE DAKSEGMENTEN

Blad 16 van 76
Nummer: 20531/24
Uitgegeven: 31-12-2024

Toepassingsvoorbeeld brandoverslag langskappen

Langskappen zijn kappen waarbij de dakhelling evenwijdig loopt aan de beschouwde brandcompartimenteringswand. De weerstand tegen brandoverslag van onder het dak naar een gevel of dak van een andere woning bedraagt bij rijtjeswoningen met langskappen, indien daksegmenten overeenkomstig de aanvullende specificatie in paragraaf 1.6 (aanvullende specificatie ten behoeve van een brandwerendheid van binnen naar buiten ≥ 30 minuten) zijn toegepast, ten minste 30 minuten indien:

- de dakbedekking niet-brandgevaarlijk is;
- de horizontale afstand tussen enig punt van de opening in het dak tot enig punt van de opgaande gevel dan wel van een opening in het dak niet minder is dan de kleinste waarde van x_1 en x_2 :

$$x_1 = 4 A/P + 2 \text{ [m]}; x_2 = 10 \text{ [m]}$$

A = oppervlak dakopening [m²]
P = omtrek dakopening [m]

Toepassingsvoorbeeld brandoverslag dwarskappen

Dwarskappen zijn kappen waarbij de dakhelling haaks staat op de beschouwde brandcompartimenteringswand. De weerstand tegen brandoverslag van onder het dak naar een gevel of dak van een andere woning bedraagt bij rijtjeswoningen met dwarskappen, indien daksegmenten overeenkomstig de aanvullende specificatie in paragraaf 1.6 (aanvullende specificatie ten behoeve van een brandwerendheid van binnen naar buiten ≥ 30 minuten) zijn toegepast, ten minste 60 minuten indien:

- de dakbedekking niet-brandgevaarlijk is;
- de naar elkaar toegekeerde dakvlakken geen openingen in de zin van NEN 6068 hebben.

Toepassingsvoorbeeld brandoverslag naar spiegelsymmetrisch gebouw

De weerstand tegen brandoverslag van onder het dak naar een gevel of dak van een spiegelsymmetrisch gebouw bedraagt, indien daksegmenten overeenkomstig de aanvullende specificatie in paragraaf 1.6 (aanvullende specificatie ten behoeve van een brandwerendheid van binnen naar buiten ≥ 30 minuten) zijn toegepast, ten minste 60 minuten indien de minimale afstand tot de perceelsgrens tenminste de overeenkomstig bijlage A bepaalde minimale afstand bedraagt.

3.3 PRESTATIES UIT HET OOGPUNT VAN GEZONDHEID

BESCHERMING TEGEN GELUID VAN BUITEN; Bbl-paragraaf 4.3.1

3.3.1 Bescherming tegen geluid van buiten; Bbl-artikel 4.102

De toepassingsvoorbeelden conform tabel 3 van uitwendige scheidingsconstructies, samengesteld met de daksegmenten, hebben een karakteristieke geluidwering $G_{A,k} \geq 32$ dB(A), bepaald overeenkomstig NEN 5077, en voldoen aan de in het Besluit bouwwerken leefomgeving genoemde eisen ten aanzien van de karakteristieke geluidwering van uitwendige scheidingsconstructies.

Tabel 3 Geluidisolatiewaarden $R_{A,tr}$ ($=R_w + C_{tr}$) voor het standaardspectrum wegverkeerslawaai*

Omschrijving dakopbouw	Isolatiewaarde $R_{A,tr}$ in dB
Hellend dak, gedekt met betonnen of keramische pannen en segmenten met minerale wol ≥ 200 mm en folie aan de bovenzijde.	36
Hellend dak, gedekt met betonnen of keramische pannen en segmenten met minerale wol ≥ 200 mm en plaatmateriaal aan de bovenzijde	35

*) De waarden aangegeven in tabel 3 hebben alleen betrekking op het daksegment inclusief dakpannen. De invloed van overige onderdelen (bijvoorbeeld dakramen) en de invloed van afmetingen van de situatie zijn niet in beschouwing genomen.

3.3.2 Bescherming tegen weg-, spoorweg of industrielawaai; Bbl-artikel 4.103

Van de toepassingsvoorbeelden conform tabel 3 van uitwendige scheidingsconstructies, samengesteld met de daksegmenten, bedraagt de karakteristieke geluidwering ten minste 32 dB, bepaald overeenkomstig NEN 5077.

De grenswaarde met betrekking tot de karakteristieke geluidwering voor industrie-, weg- of spoorweglawaai overeenkomstig Bbl-artikel 3.3 is projectafhankelijk: de karakteristieke geluidwering is niet kleiner dan het verschil tussen in het krachtens de Wet geluidhinder of de Tracéwet vastgesteld hogere-waardenbesluit vermelde hoogst toelaatbare geluidsbelasting en 35 dB(A) bij industrielawaai en 33 dB bij weg- of spoorweglawaai. Deze grenswaarde dient projectmatig bepaald te worden. Projectmatig dient bepaald te worden of prestaties van de toepassingsvoorbeelden conform tabel 3 voldoen aan deze projectmatig bepaalde grenswaarde.



KOMO[®] attest-met-productcertificaat

HOUTACHTIGE DAKCONSTRUCTIES MET DOOSVORMIGE DAKSEGMENTEN

Blad 17 van 76
 Nummer: 20531/24
 Uitgegeven: 31-12-2024

3.3.3 Geluidwering bij luchtvaartlawaai; Bbl-artikel 4.104

Van de toepassingsvoorbeelden conform tabel 3 van uitwendige scheidingsconstructies, samengesteld met de daksegmenten, bedraagt de karakteristieke geluidwering ten minste 32 dB, bepaald overeenkomstig NEN 5077.

De grenswaarde met betrekking tot de karakteristieke geluidwering voor luchtvaartlawaai overeenkomstig Bbl-artikel 3.4 is projectafhankelijk: het karakteristiek geluidniveau in een verblijfsgebied is ten hoogste 33 dB en de karakteristieke geluidwering van een uitwendige scheidingsconstructie is niet kleiner dan 30 dB. Deze grenswaarde dient projectmatig bepaald te worden. Projectmatig dient bepaald te worden of prestaties van de toepassingsvoorbeelden conform tabel 3 voldoen aan deze projectmatig bepaalde grenswaarde.

GELUIDWERING TUSSEN RUIMTEN; Bbl-paragraaf 4.3.4

3.3.4 Karakteristieke lucht-geluidniveauverschil (ander bouwwerkperceel); Bbl-artikel 4.113 en Bbl-artikel 4.114 (verschillende gebruiksfuncties op hetzelfde perceel)

De bijgaande toepassingsvoorbeelden van uitwendige scheidingsconstructies, samengesteld met de daksegmenten, inclusief bijbehorende aansluiting op gebruiksfunctiescheidende wanden overeenkomstig details 3 en G3 (langskappen) en 5, 8 en 13 (dwarskappen) in bijlage B en toegepast overeenkomstig de aanvullende specificatie in paragraaf 1.5, voldoen aan de in het Besluit bouwwerken leefomgeving genoemde eisen ten aanzien van het karakteristieke lucht-geluidniveauverschil voor de geluidoverdracht, bepaald overeenkomstig NEN 5077.

Toepassingsvoorbeelden langskappen

Langskappen zijn kappen waarbij de dakhelling evenwijdig loopt aan de beschouwde gebruiksfunctiescheidende wand. In situaties waarin de dakbedekking overeenkomstig hoofdstuk 6 doorloopt over een scheidingswand, die de begrenzing vormt van gebruiksfunctie, heeft het karakteristieke lucht-geluidniveauverschil een waarde zoals aangegeven in tabellen 4 en 5. Het berekenen van de verhouding $V/S_{dak,eff}$ gebeurt met het dakgedeelte dat ligt binnen de 2,5 m vanuit de woningscheidende wand.

Tabel 4 Toepassingstabel voor minerale wol prefab-kappen zonder minerale wol barrière op de bouwmuur

Woningscheidende wand	V/S_{wand} (m)	$V/S_{dak,eff}$ (m)		
		$D_{nT,A,k}$ 52 dB	$D_{nT,A,k}$ 54 dB	$D_{nT,A,k}$ 57 dB
Homogene wand massa ≥ 500 kg/m ² verblijfsgebied	2,00	1,31	*	*
	2,50	1,47	*	*
	3,00	1,87	*	*
	3,50	2,29	*	*
	4,00	2,72	*	*
	5,00	3,53	*	*
Homogene wand massa ≥ 500 kg/m ² één ruimte	2,00	0,65	4,12	*
	2,50	0,72	4,58	*
	3,00	0,92	5,89	*
	3,50	1,13	*	*
	4,00	1,33	*	*
	5,00	1,74	*	*
Ankerloze spouwmuur massa $\geq 2 \times 200$ kg/m ² spouw ≥ 50 mm	2,00	0,31	0,53	1,38
	2,50	0,35	0,58	1,53
	3,00	0,45	0,75	1,97
	3,50	0,55	0,92	2,40
	4,00	0,65	1,09	2,85
	5,00	0,84	1,41	3,71



KOMO[®] attest-met-productcertificaat

HOUTACHTIGE DAKCONSTRUCTIES MET DOOSVORMIGE DAKSEGMENTEN

Blad 18 van 76
 Nummer: 20531/24
 Uitgegeven: 31-12-2024

Tabel 5 Toepassingstabel voor minerale wol prefab-kappen met minerale wol barrière op de bouwmuur

Woningscheidende wand	V/S _{wand} (m)	V/S _{dak,eff} (m)		
		D _{nT,A,k} 52 dB	D _{nT,A,k} 54 dB	D _{nT,A,k} 57 dB
Homogene wand massa ≥ 500 kg/m ² verblijfsgebied	2,00	0,77	*	*
	2,50	0,97	*	*
	3,00	1,15	*	*
	3,50	1,35	*	*
	4,00	1,55	*	*
	5,00	1,92	*	*
Homogene wand massa ≥ 500 kg/m ² één ruimte	2,00	0,40	2,34	*
	2,50	0,51	2,92	*
	3,00	0,61	3,50	*
	3,50	0,71	4,09	*
	4,00	0,81	4,67	*
	5,00	1,01	*	*
Ankerloze spouwmuur massa ≥ 2 x 200 kg/m ² spouw ≥ 50 mm	2,00	0,21	0,36	1,00
	2,50	0,26	0,45	1,26
	3,00	0,31	0,54	1,51
	3,50	0,36	0,63	1,76
	4,00	0,41	0,72	2,01
	5,00	0,51	0,90	2,51

S_{wand} = het oppervlak van de woningscheidende wand, gezien vanuit het vertrek in m².

S_{dak,eff} = het oppervlak van het dak dat effectief geluid uitstraalt, gezien vanuit het vertrek in m².

* Geeft aan dat bij dit wandtype een V/S_{wand} verhouding de beoogde waarde niet gerealiseerd kan worden. Extra maatregelen zijn dan noodzakelijk.

Opm. Voor de V/S_{dak,eff} behoeft slechts het dakgedeelte dat ligt binnen de 2,5 m vanuit de woningscheidende wand in rekening gebracht te worden.

N.B. Indien in een concreet geval de berekende V/S_{dak,eff}-waarde groter is dan de in de tabel genoemde waarde, zal het realiseren van de desbetreffende eis mogelijk zijn.

Toepassingsvoorbeelden dwarskappen

Dwarskappen zijn kappen waarbij de dakhelling haaks staat op de beschouwde gebruiksfunctiescheidende wand. Het karakteristieke lucht-geluidniveaoverschil bedraagt bij dwarskappen ten minste 52 dB, als de beide dakvlakken constructief geen enkele verbinding met elkaar maken en de aansluiting conform details 5 en 13 in bijlage B van dak/muurplaat/woningscheidende wand overeenkomstig hoofdstuk 6 luchtdicht wordt uitgevoerd. De woningscheidende wand heeft dan een minimale massa/m² bij enkelvoudige wanden van 500 kg/m² en bij ankerloze spouwmuren 200 kg/m² per spouwblad en een spouw van ten minste 40 mm. Zie voor de principedetails 'Geluidwering in de woningbouw'.

WERING VAN VOCHT; Bbl-paragraaf 4.3.5

3.3.5

Wering van vocht; Bbl-artikel 4.118

De bijgaande toepassingsvoorbeelden van uitwendige scheidingsconstructies, samengesteld met de daksegmenten, inclusief bijbehorende bouwkundige aansluitdetails voldoen aan de in het Besluit bouwwerken leefomgeving genoemde eisen ten aanzien van de waterdichtheid, bepaald overeenkomstig NEN 2778.

Toepassingsvoorbeelden

Uitwendige scheidingsconstructies, samengesteld met de daksegmenten volgens de technische specificatie in hoofdstuk 1, inclusief bijbehorende bouwkundige aansluitdetails conform bijlage B en uitgevoerd overeenkomstig hoofdstuk 6, voldoen aan in het Besluit bouwwerken leefomgeving genoemde eisen ten aanzien van de waterdichtheid van uitwendige scheidingsconstructies.



KOMO[®] attest-met-productcertificaat

HOUTACHTIGE DAKCONSTRUCTIES MET DOOSVORMIGE DAKSEGMENTEN

Blad 19 van 76
Nummer: 20531/24
Uitgegeven: 31-12-2024

3.3.6 Factor van de temperatuur; Bbl-artikel 4.119

De bijgaande toepassingsvoorbeelden van uitwendige scheidingsconstructies, samengesteld met de daksegmenten, inclusief bijbehorende bouwkundige aansluitdetails hebben een factor van de temperatuur van de binnenoppervlakte die niet kleiner is dan 0,65 en voldoen aan de in het Besluit bouwwerken leefomgeving genoemde eisen ten aanzien van de factor van de temperatuur van de binnenoppervlakte, bepaald overeenkomstig NEN 2778, voor alle gebruiksfuncties.

Toepassingsvoorbeelden

Uitwendige scheidingsconstructies, samengesteld met de daksegmenten volgens de technische specificatie in hoofdstuk 1, inclusief bijbehorende bouwkundige aansluitdetails conform bijlage B en uitgevoerd overeenkomstig hoofdstuk 6, voldoen aan in het Besluit bouwwerken leefomgeving genoemde eisen ten aanzien van de factor van de temperatuur van de binnenoppervlakte voor alle gebruiksfuncties.

BESCHERMING TEGEN RATTEN EN MUIZEN; Bbl-paragraaf 4.3.9

3.3.7 Openingen; Bbl-artikel 4.144

De bijgaande toepassingsvoorbeelden van uitwendige scheidingsconstructies, samengesteld met de daksegmenten, inclusief bijbehorende bouwkundige aansluitdetails voldoen aan de in het Besluit bouwwerken leefomgeving genoemde eisen ten aanzien van openingen in scheidingsconstructies.

Toepassingsvoorbeelden

In uitwendige scheidingsconstructies, samengesteld met de daksegmenten volgens de technische specificatie in hoofdstuk 1, inclusief bijbehorende bouwkundige aansluitdetails conform bijlage B en uitgevoerd overeenkomstig hoofdstuk 6, zijn geen niet-afsluitbare openingen aanwezig breder dan 0,01 m en deze uitwendige scheidingsconstructies voldoen aan in het Besluit bouwwerken leefomgeving genoemde eisen ten aanzien van openingen in scheidingsconstructies.

3.4 PRESTATIES UIT HET OOGPUNT VAN ENERGIEZUINIGHEID

ENERGIEZUINIGHEID; Bbl-paragraaf 4.4.1

3.4.1 Thermische isolatie; warmteweerstand; Bbl-artikel 4.152

(Projectmatig uitgevoerde) berekeningen en uitvoeringen worden beoordeeld en de warmteweerstand van horizontale of schuine uitwendige scheidingsconstructies, samengesteld met de houtachtige dakconstructies, bedraagt ten minste 2,6 m².K/W, de gemiddelde warmteweerstand bedraagt ten minste 6,3 m².K/W, bepaald overeenkomstig NTA 8800, en voldoet daarmee aan de in het Besluit bouwwerken leefomgeving genoemde eisen ten aanzien van de warmteweerstand.

3.4.2 Luchtvolumestroom; Bbl-artikel 4.154

Van bijgaande toepassingsvoorbeelden van uitwendige scheidingsconstructies, samengesteld met de daksegmenten inclusief bijbehorende bouwkundige aansluitdetails, bedraagt de bijdrage aan de luchtvolumestroom ten hoogste 0,005 dm³/s per strekkende meter aansluitnaad, bepaald overeenkomstig NEN 2686.

Toepassingsvoorbeelden

Van uitwendige scheidingsconstructies, samengesteld met de daksegmenten volgens de technische specificatie in hoofdstuk 1, inclusief bijbehorende bouwkundige aansluitdetails conform bijlage B en uitgevoerd overeenkomstig hoofdstuk 6, bedraagt de bijdrage aan de luchtvolumestroom ten hoogste 0,005 dm³/s per strekkende meter aansluitnaad, bepaald overeenkomstig NEN 2686.



KOMO[®] attest-met-productcertificaat

HOUTACHTIGE DAKCONSTRUCTIES MET DOOSVORMIGE DAKSEGMENTEN

Blad 20 van 76
Nummer: 20531/24
Uitgegeven: 31-12-2024

3.5 VOORSCHRIFTEN INZAKE HET GEBRUIK VAN BOUWWERKEN, OPEN ERVEN EN TERREINEN

ASBESTVEZELS EN FORMALDAHYDE; Bbl-afdeling 6.3

3.5.1 Concentratie formaldehyde; Bbl-artikel 6.26

Van bijgaande toepassingsvoorbeelden van uitwendige scheidingsconstructies, samengesteld met de daksegmenten, voldoen de plaatmaterialen aan de binnenzijde (grenzend aan de binnenlucht) van de daksegmenten in de toepassing aan minimaal klasse E1 overeenkomstig NEN-EN 13986 Annex B.

Toepassingsvoorbeelden

Van uitwendige scheidingsconstructies, samengesteld met de daksegmenten volgens de technische specificatie in hoofdstuk 1, inclusief bijbehorende bouwkundige aansluitdetails conform bijlage B en uitgevoerd overeenkomstig hoofdstuk 6, voldoen de plaatmaterialen aan de binnenzijde (grenzend aan de binnenlucht) van de daksegmenten in de toepassing aan minimaal klasse E1 overeenkomstig NEN-EN 13986 Annex B.

4 OVERIGE PRESTATIES IN DE TOEPASSING

4.1 Algemeen

De hieronder vermelde prestaties van de dakconstructie gelden indien de dakconstructie is toegepast overeenkomstig hoofdstuk 6.

4.2 Sterkte van de bouwconstructie onder invloed van geconcentreerde statische belastingen

Van bijgaande toepassingsvoorbeelden van uitwendige scheidingsconstructies, samengesteld met de daksegmenten, bedraagt de breukbelasting van de houtachtige daksegmenten, ten gevolge van een geconcentreerde statische belasting, ten minste:

a) voor toepassing in hellende daken : $2 \times RB + 1,5 \times VB$;

b) voor platte daken : $2 \times RB + 2,5 \times VB$;

waarbij : RB = de rustende belasting

: VB = een veranderlijke belasting van 1000 N.

Toepassingsvoorbeelden

Van uitwendige scheidingsconstructies, samengesteld met de daksegmenten volgens de technische specificatie in hoofdstuk 1, inclusief bijbehorende bouwkundige aansluitdetails conform bijlage B en uitgevoerd overeenkomstig hoofdstuk 6, bedraagt de breukbelasting van de daksegmenten ten gevolge van een geconcentreerde statische belasting, ten minste de gestelde grenswaarde.

4.3 Vervorming

(Projectmatig uitgevoerde) berekeningen en uitvoeringen worden beoordeeld en de daksegmenten hebben een bijkomende doorbuiging, zoals bedoeld in NEN-EN 1990, van ten hoogste 1/250 van de overspanning, met een maximum van 16 mm.

4.4 Beperking van inwendige condensatie

De daksegmenten, die overeenkomstig hoofdstuk 1 van dit attest-met-productcertificaat standaard zijn voorzien van een dampremmende folie met een dikte van ten minste 0,15 mm en een s_d -waarde van ten minste 10 m, toegepast overeenkomstig SKH-Publicatie 03-07, en een regendicht of waterkerend membraan met een s_d -waarde van ten hoogste 0,05 m zijn geschikt voor binnenklimaatklasse III (binnenklimaatklasse zoals bedoeld in SKH-Publicatie 03-07).



KOMO[®] attest-met-productcertificaat

HOUTACHTIGE DAKCONSTRUCTIES MET DOOSVORMIGE DAKSEGMENTEN

Blad 21 van 76
Nummer: 20531/24
Uitgegeven: 31-12-2024

5 PRODUCTKENMERKEN

5.1 Algemeen

In aanvulling op de productkenmerken die volgen uit de prestatie-eisen van hoofdstuk 3 en 4 zijn in dit hoofdstuk 5 de overige eisen te stellen aan het product, vertaald naar de productkenmerken van de daksegmenten, opgenomen die deel uit maken van dit attest-met-productcertificaat.

5.2 Toleranties op afmetingen en haaksheid van de geprefabriceerde daksegmenten

De toleranties op de afmetingen en haaksheid van de geprefabriceerde daksegmenten voldoen aan de in onderstaande tabel 6 aangegeven grenswaarden.

Tabel 6 Toleranties daksegmenten

Haaksheid (diagonaal)	Tolerantie op nominale maat [mm]		
	Lengte	Breedte	Dikte
+ of - 1 mm per m ¹ met een max. van +/- 5 mm.	+/- 1 ‰	+/- 1 ‰	+/- 3 mm

6 VERWERKINGSVOORSCHRIFTEN

6.1 Algemeen

Deze verwerkingsvoorschriften zijn beoordeeld en correcte toepassing daarvan is voorwaardelijk voor het behalen van de gedeclareerde prestatie in de toepassing.

6.2 Transport en opslag

De daksegmenten moeten tijdens transport en opslag tegen vocht beschermd worden inclusief het vrij houden van een vochtige ondergrond. Bij afdekking met dekzeilen moeten, uit het oogpunt van ventilatie, tussen de bovenzijde van de tas en de onderzijde van het zeil balkjes aangebracht worden. Bovendien moet de onderrand van het dekzeil zodanig vrijgehouden worden dat de beoogde ventilatie ook daadwerkelijk kan plaatsvinden, ter beperking van het risico van condensatie. De daksegmenten dienen voldoende te worden ondersteund zodat er geen vervorming optreedt en dienen vrij te zijn van de grond. Het afdek materiaal dient UV-bestendig te zijn. De segmenten dienen te worden gehesen op de door de producent opgegeven wijze met de daartoe aangebrachte hijsvoorzieningen.

6.3 Montage instructie

6.3.1 Montage

De segmenten dienen te worden gelegd overeenkomstig de overspanningsrichting: gordingsegmenten van bouwmuur naar bouwmuur en sporesegmenten van goot naar nok of een eventuele verdiepingsvloer hiertussen. Teneinde de folie niet te beschadigen mogen scherpe voorwerpen niet op de folie worden geplaatst. Bij werkzaamheden met open vuur dient de folie tijdens die werkzaamheden met een plaat vuurvast materiaal te worden beschermd. Na beschadiging van de folie dient de waterkerende, dampdoorlatende functie duurzaam te worden hersteld.

6.3.1 Oplegging en bevestiging van de dakconstructie

De bevestiging c.q. verankering van de daksegmenten aan de onderliggende constructie wordt uitgevoerd met bevestigingsmiddelen overeenkomstig het in paragraaf 1.4.8 genoemde. Een dragend knieschot wordt met behulp van bevestigingsmiddelen aan de vloer bevestigd. De stijlen van het knieschot dienen recht onder de sporen van het daksegment te staan, tenzij andere voorzieningen zijn getroffen. Het knieschot wordt per stijl op hoogte gesteld met wiggen.

6.3.2 Aansluitingen

6.3.2.1 Aansluitingen van de segmenten onderling

De segmenten worden gekoppeld met schroeven of nagels. De horizontale en verticale naden worden van buitenaf en van binnenuit geïsoleerd met PUR-schuim. De naden ter plaatse van de bouwmuren na het aanbrengen van dakpannen van binnenuit isoleren met PUR-schuim.



KOMO[®] attest-met-productcertificaat

HOUTACHTIGE DAKCONSTRUCTIES MET DOOSVORMIGE DAKSEGMENTEN

Blad 22 van 76
Nummer: 20531/24
Uitgegeven: 31-12-2024

6.3.2.2 Aansluiting bij de nok

Bij de nok wordt de aansluiting van twee segmenten uitgevoerd met scharnieren en/of met een prefab bij te leveren ruitstuk. De aansluiting wordt afgedicht met:

- een dichtingsband of -profiel aan de binnenzijde, bijvoorbeeld in de aftimmering, of
- een PUR-voeg die bij de verticale aansluitingen tot aan de binnenzijde is doorgezet of
- een overlap van de dampremmende lagen met een afdeklap.

De segmenten worden ook hier gekoppeld met schroeven of nagels.

6.3.2.3 Aansluiting aan omringende constructie

De aansluitingen aan wanden en dergelijke worden geïsoleerd met minerale wol of PUR-schuim aan de buitenzijde en afgedicht met een dichtingsband of -profiel aan de binnenzijde. Bij gebruik van PUR-schuim, is de voegbreedte afgestemd op de duurzaam toelaatbare vervorming van het dichtingsproduct. Voor zover een voeg breder is dan 10 mm dient deze te worden voorzien van een bescherming, aftimmering of wapening.

6.3.2.4 Aanvullende voorschriften t.b.v. geluidwering tussen ruimten

Ten behoeve van de geluidwering tussen woningen of verschillende gebruiksfuncties gelden de volgende aanvullende voorschriften ter plaatse van de bouwmuur of scheidingswand:

- overeenkomstig de tekeningen, uitvoeringsvoorwaarden en aandachtspunten van het handboek 'Geluidwering in de woningbouw';
- de woningscheidende wandconstructie dient aan de bovenzijde recht en vlak te worden afgewerkt;
- de afstand tussen de onderkant van de binnenplaat en de bovenkant van de bouwmuur is afhankelijk van de vereiste warmteweerstand. Uit het oogpunt van geluidwering geldt minimaal 60 mm, in het kader van de brandveiligheid geldt minimaal 90 mm (zie onderstaand);
- de afstand tussen de onderkant van het daksegment en de bovenkant van de bouwmuur dient ten minste 90 mm te bedragen;
- de luchtdichting ter plaatse van de naden tussen de daksegmenten onderling en die tussen de daksegmenten en de bouwmuur dient ten minste te voldoen aan luchtdichtheidsklasse 1 (redelijk luchtdicht) uit NEN 2687;
- de panlatten dienen ter plaatse van de woningscheidende wandconstructie over een afstand van minimaal 10 mm te zijn onderbroken;
- dwarskappen van verschillende woningen mogen constructief geen enkele verbinding met elkaar maken, en de aansluiting dak/muurplaat/woningscheidende wand moet luchtdicht worden uitgevoerd.

6.3.2.5 Aanvullende voorschriften uit het oogpunt van brandveiligheid

Indien het dak geheel of gedeeltelijk een 'opening' is in de zin van NEN 6068 (brandwerendheid < 30 minuten) dient de onderlinge afstand tussen de openingen van twee brandcompartimenten te worden berekend met een stralingsfluxberekening overeenkomstig NEN 6068. Boven deze afstand (de zogenaamde 'veilige afstand') wordt de vereiste weerstand tegen brandoverslag gerealiseerd. De begrenzing tussen twee brandcompartimenten (aansluiting boven bouwmuur of brandmuur) dient zo te worden uitgevoerd dat andere vormen van hitte-overdracht zijn uitgesloten overeenkomstig de randvoorwaarden van NEN 6068. Dit geldt ook indien de dakconstructie geen brandwerende functie heeft. In elk geval gelden de volgende aanvullende voorschriften:

- de segmenten dienen tussen de bouwmuren te worden gelegd, zodanig dat de bouwmuur ten minste 90 mm hoger is dan de onderzijde van het segment (haaks gemeten);
- de stelruimte bij de bouwmuur dient 15 mm te bedragen;
- de ruimten tussen de bouwmuur en de onderkant panlatten dienen geheel te worden gevuld met minerale wol. De minerale wol die hierboven op de bouwplaats wordt aangebracht, dient te worden afgestemd op de vereiste warmteweerstand;
- naden dienen te worden voorzien van een aftimmerlat met een dikte van ten minste 10 mm;
- het dak mag niet brandgevaarlijk zijn (zie paragraaf 3.2.5).

Indien NEN 6068 geen afdoende oplossing biedt, dient het dak geheel of gedeeltelijk te worden gespecificeerd overeenkomstig paragraaf 1.6 (aanvullende specificatie ten behoeve van een brandwerendheid van binnen naar buiten ≥ 30 minuten).

In dit geval gelden de volgende aanvullende voorschriften:

- in het geval van een houtskeletbouw vloer dient de muurplaat en het eventuele dragende knieschot strak op de vloer te worden gemonteerd.

Ondersteuning dienen een brandwerendheid te hebben van ten minste 30 minuten.

Het segment mag tijdens brand geen extra dragende en stabiliserende functie krijgen.

Een doorvoer voor een rookgasafvoer dient te zijn uitgevoerd overeenkomstig de voorwaarden die volgens beproeving overeenkomstig NEN 6062 noodzakelijk zijn voor de brandveiligheid van deze voorziening (al dan niet met omkokering, geventileerde spouw en/of isolatie). Afwerkingen en voorzieningen, waarvan de brandvoortplanting en rookproductie niet zijn aangetoond, dienen beperkt te blijven tot ten hoogste 5% van de oppervlakte. Deze 5% mag niet op één plaats worden geconcentreerd.



KOMO[®] attest-met-productcertificaat

HOUTACHTIGE DAKCONSTRUCTIES MET DOOSVORMIGE DAKSEGMENTEN

Blad 23 van 76
Nummer: 20531/24
Uitgegeven: 31-12-2024

- 6.3.3 Afdichtingsmaterialen**
Overeenkomstig paragraaf 1.4.6 van dit attest-met-productcertificaat.
- 6.3.4 Verankeringen**
Overeenkomstig paragraaf 1.4.8.3 van dit attest-met-productcertificaat.
- 6.3.5 Sparingen**
Sparingen t.b.v. dakdoorbrekingen mogen, binnen de mogelijkheden van paragraaf 3.2.1, in de segmenten tussen de sporen of gordingen worden aangebracht, mits de waterkering, luchtdichting, dampremming en (koudebrug)isolatie duurzaam worden hersteld.
- 6.4 Aanpassing**
De aanpassing aan maatafwijkingen in de bouw, alsmede het inkorten van segmenten, het doorzagen of doorboren van de ribben of wijzigingen van sparingen of iets dergelijks, moet altijd in overleg met de producent plaatsvinden.
- 6.5 Bescherming na montage, de dakbedekking**
Na montage dient het dak zo spoedig mogelijk van dakbedekking te worden voorzien, in elk geval binnen twee weken. Platte daken dienen te worden voorzien van waterdichte baanvormige dakbedekking in overeenstemming met de eisen van BRL 1511. Deze worden voorzien van een bitumineuze of gelijkwaardige dakbedekking. Baanvormige dakbedekking dient te worden aangebracht overeenkomstig de eisen van BRL 4702. Hellende dakconstructies dienen te worden voorzien van een schubvormige dakbedekking, een andere ventilerende dakbedekking, shingles of zink overeenkomstig BRL 5212. Pannen dienen te voldoen aan de eisen van BRL 1510 of BRL 4705. Ventilerende dakbedekking dient te worden aangebracht overeenkomstig de eisen van BRL 1513 (zal vervangen worden door BRL 1513-0 met bijbehorende deel-BRL'en) of BRL 1103. In ieder geval moeten maatregelen worden genomen om de dakconstructie tegen neerslag te beschermen door het regendicht afwerken van naden, sparingen en nok. Langs de onderrand van de dakbedekking moet een vogel/muisschroot worden toegepast. Na de montage dienen de onder de dakconstructie gelegen ruimten tijdens het verdere bouwproces doeltreffend te worden geventileerd tot het binnenklimaat is genormaliseerd en het bouwvocht verdwenen is.
- 6.6 Afwerking**
Afwerking conform detaillering en verwerkingsvoorschriften van de toegepaste materialen. Bij dakoverstekken aan de gooteinden en over kopgevels, alsmede ter plaatse van open muurspouwen, moet de detaillering vochtvrij zijn (dampremming en open stootvoegen) of moet:
- spaanplaat worden beschermd tegen vochtindringing, bijvoorbeeld door schilderen, bitumineren, een betimmering of een beplating;
 - gipsvezelplaat aan de onderzijde met triplex worden afgewerkt;
 - triplex zijn aangebracht en worden afgewerkt volgens de aanvullende verwerkingsvoorschriften; in het geval van vochtbelasting: omkanten afgedicht, volgens de SKH-Publicatie 07-01.
- Boven natte ruimten dient het oppervlak aan de binnenzijde te worden afgewerkt, bijvoorbeeld door middel van verven, lakken en dergelijke. In ieder geval moeten passende maatregelen worden getroffen om overmatig condensvocht in de dakconstructie te voorkomen.



KOMO[®] attest-met-productcertificaat

HOUTACHTIGE DAKCONSTRUCTIES MET DOOSVORMIGE DAKSEGMENTEN

Blad 24 van 76
Nummer: 20531/24
Uitgegeven: 31-12-2024

7 WENKEN VOOR DE TOEPASSER

7.1 Toepassing

De toepassingsvoorwaarden, die in dit attest-met-productcertificaat zijn opgenomen, in acht nemen.

7.2 Bij aflevering van de houtachtige dakconstructies inspecteren of:

- geleverd is wat is overeengekomen;
- de merken en de wijze van merken juist zijn;
- de producten geen zichtbare gebreken vertonen als gevolg van transport en dergelijke;
- de tekeningen en berekeningen beschikbaar zijn.

Indien op grond van het bovenstaande tot afkeuring wordt overgegaan, dient contact te worden opgenomen met: Van Kerckhoven Prefab B.V. en zo nodig met: de certificatie instelling SKH.

7.3 Attest-met-productcertificaat

De producent is verplicht te zorgen dat de afnemer op het werk de beschikking heeft over een exemplaar van het volledige attest-met-productcertificaat.

7.4 Toepassing en gebruik

Transport, opslag en verwerking doen uitvoeren overeenkomstig de verwerkingsvoorschriften die in dit attest-met-productcertificaat zijn opgenomen.

7.5 Geldigheidscontrole

Controleer of het attest-met-productcertificaat nog geldig is; raadpleeg de SKH-website: <http://www.skh.nl>.



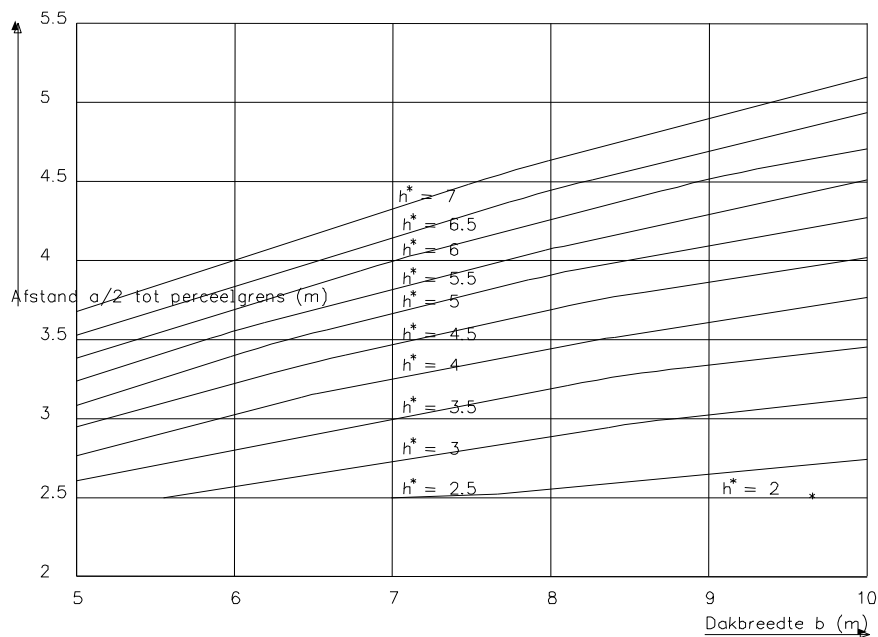
KOMO[®] attest-met-productcertificaat

HOUTACHTIGE DAKCONSTRUCTIES MET DOOSVORMIGE DAKSEGMENTEN

Blad 25 van 76
 Nummer: 20531/24
 Uitgegeven: 31-12-2024

Bijlage A: Brandoverslag naar spiegelsymmetrisch gebouw

Minimale afstand $a/2$ tot de perceelsgrens als functie van de dakbreedte b (m) en de hoogte $h = h + O/b$; h = dakhoogte (m); O = oppervlakte raamopeningen m²



Voorbeeld:

Dak met een breedte $b = 6$ m en een hoogte $h + 4$ m (h als aangegeven in de figuren).

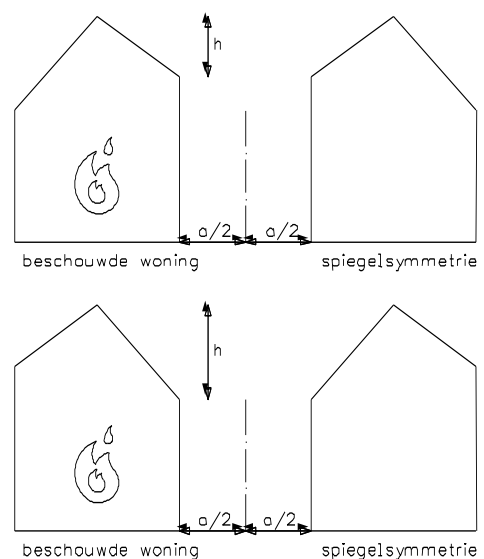
Stel dat in de gevel aan de zijde van de afscheiding (raam) openingen aanwezig zijn met een totale oppervlakte van $O = 9$ m².

Afgezien van deze openingen is de brandwerendheid m.b.t. de scheidende functie van deze gevel van buiten naar binnen en van binnen naar buiten 30 minuten.

Voor h^* volgt dan: $h^* = 4.0 + 9/6 = 5.5$ m.

Afgelezen bij $b = 6$ m en de krommen $h^* = 5.5$ m levert $a/2 = 3.55$ m.

Indien in de praktijksituatie de afstand a ten minste 7.10 m bedraagt is er in het onderhavig geval dus geen gevaar voor brandoverslag naar de spiegelsymmetrische woning.



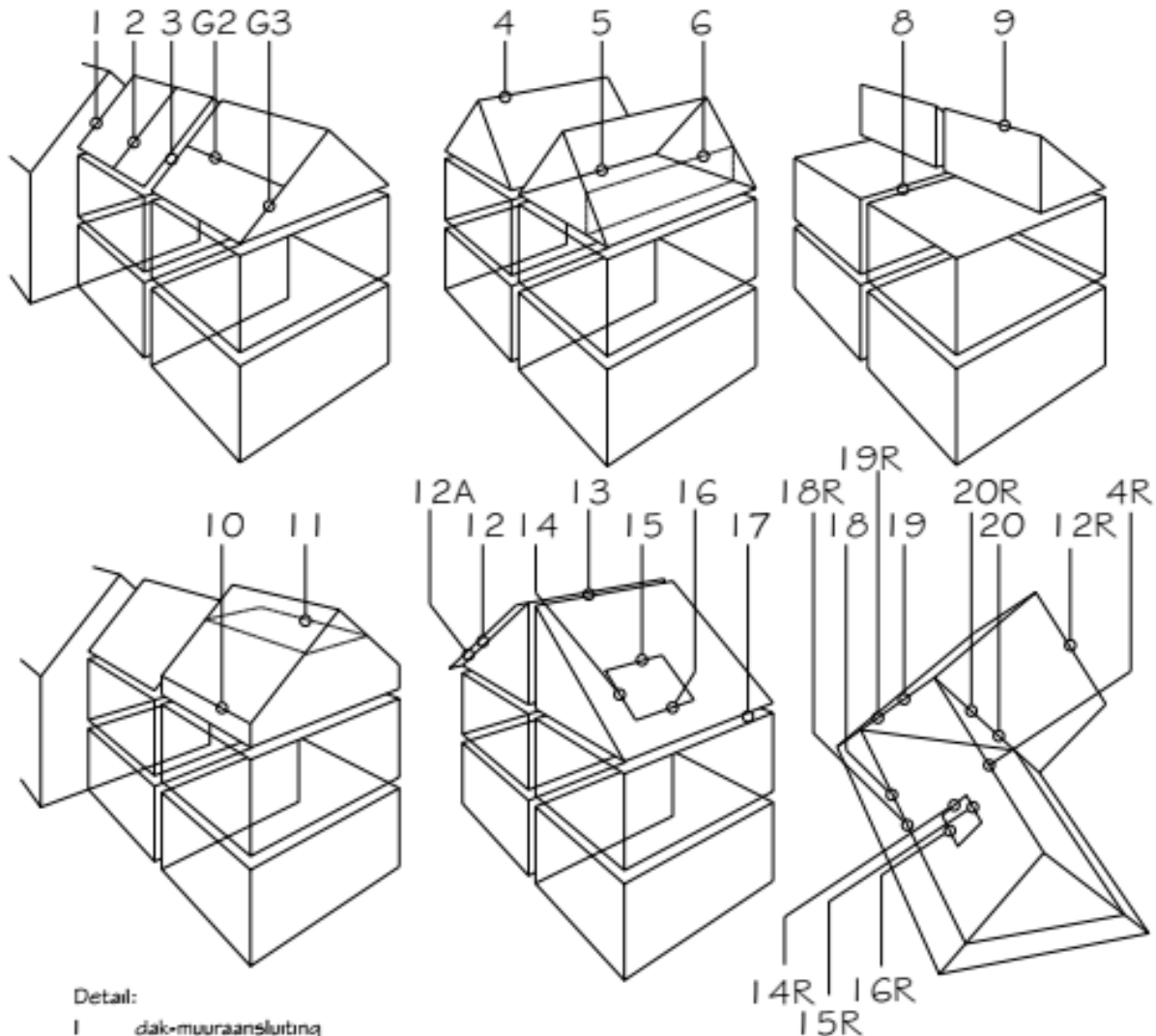
KOMO® attest-met-productcertificaat

HOUTACHTIGE DAKCONSTRUCTIES MET DOOSVORMIGE DAKSEGMENTEN

Blad 26 van 76
 Nummer: 20531/24
 Uitgegeven: 31-12-2024

Bijlage B: Aansluitdetails

De detailnummers 3, G3, 5, 8 en 13 hebben betrekking op een woningscheiding

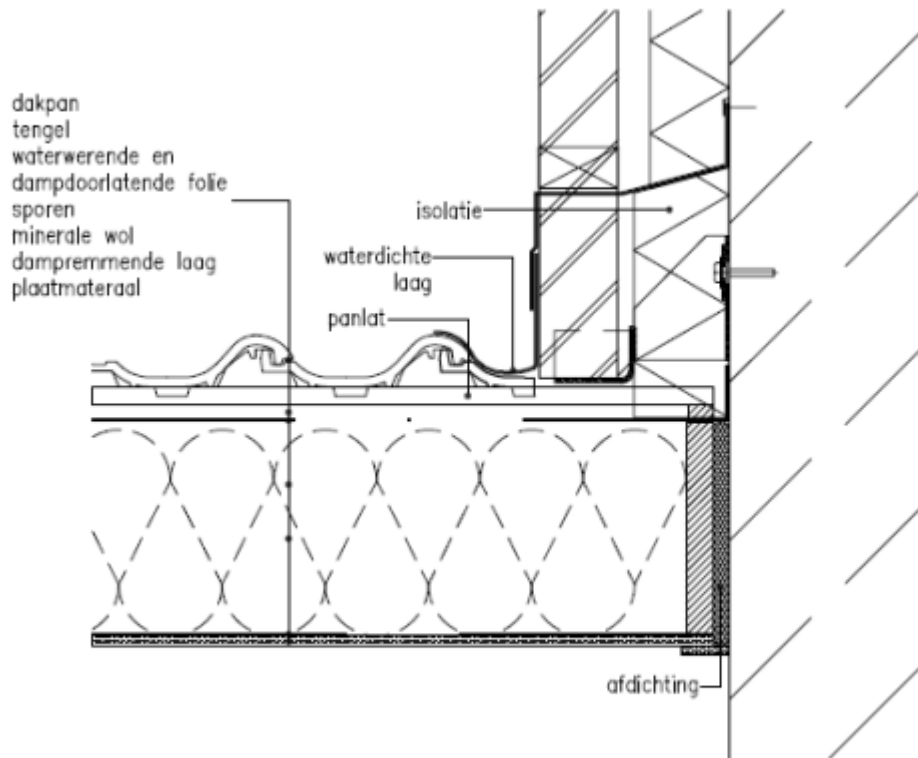


Detail:

- | | | | |
|-----|--|-----|---|
| 1 | dak-muuraansluiting | 13 | woningscheidende nokconstructie zadeldak |
| 2 | koppeling dakelementen | 14 | zijkant dakraamconstructie |
| G2 | koppeling dakelementen (gonding) | 14R | zijkant dakraamconstructie (net) |
| 3 | woning scheidend koppeling dakvlak | 15 | bovenzijde aansluiting dakraamconstructie |
| G3 | woning scheidend koppeling dakvlak (gonding) | 15R | bovenzijde aansluiting dakraamconstructie (net) |
| 4 | nok zadeldakconstructie | 16 | onderzijde aansluiting dakraamconstructie |
| 4R | nok zadeldakconstructie (net) | 16R | onderzijde aansluiting dakraamconstructie (net) |
| 5 | woningscheidende kilkeperconstructie | 17 | dakgootconstructie |
| 6 | aansluiting knisshot-dakconstructie | 18 | dakoverstekconstructie |
| 7 | platedak-muuraansluiting | 18R | dakoverstekconstructie (net) |
| 8 | platedak woningscheidend | 19 | hoekkeperconstructie |
| 9 | nok lessenaarsdakconstructie | 19R | hoekkeperconstructie (net) |
| 10 | borstwening-dakconstructie | 20 | kilkeperconstructie |
| 11 | vloer-dakconstructie | 20R | kilkeperconstructie (net) |
| 12 | dakoverstek constructie (<400) | | |
| 12a | dakoverstek constructie (>400<900) | | |
| 12R | dakoverstek constructie (net, <400) | | |

KOMO® attest-met-productcertificaat HOUTACHTIGE DAKCONSTRUCTIES MET DOOSVORMIGE DAKSEGMENTEN

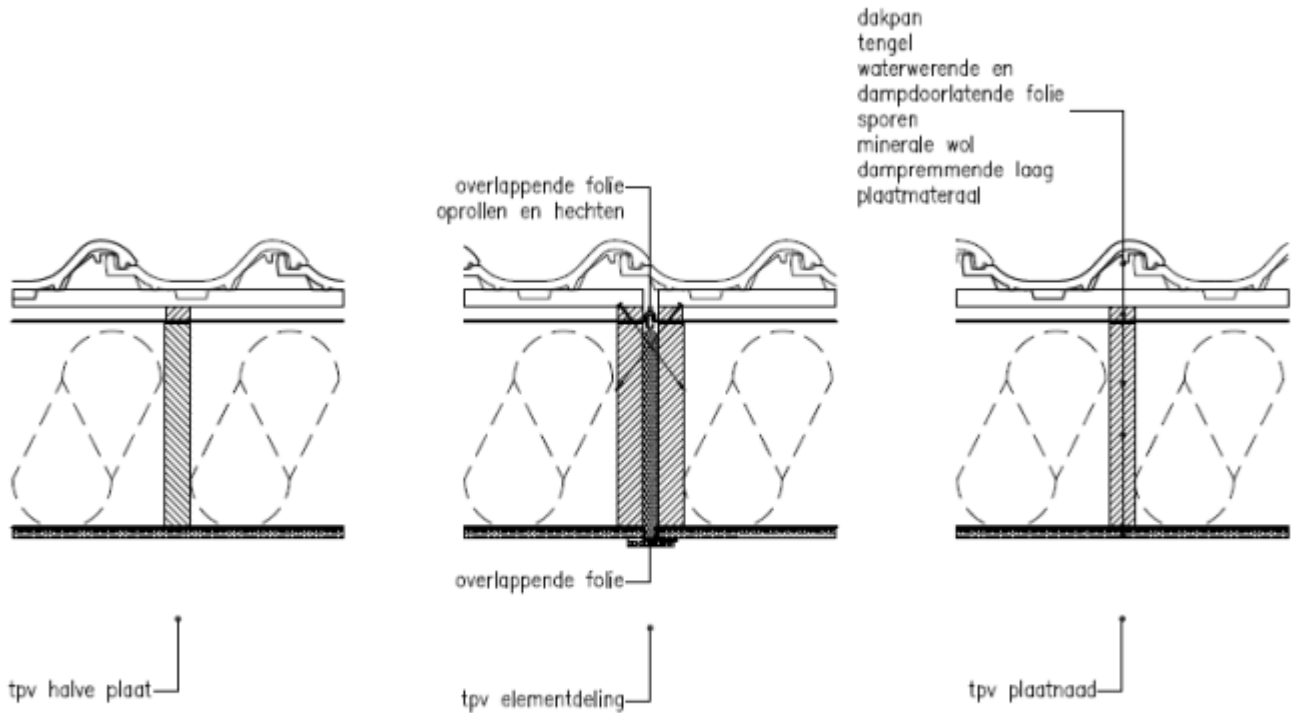
Blad 27 van 76
Nummer: 20531/24
Uitgegeven: 31-12-2024



KOMO[®] attest-met-productcertificaat

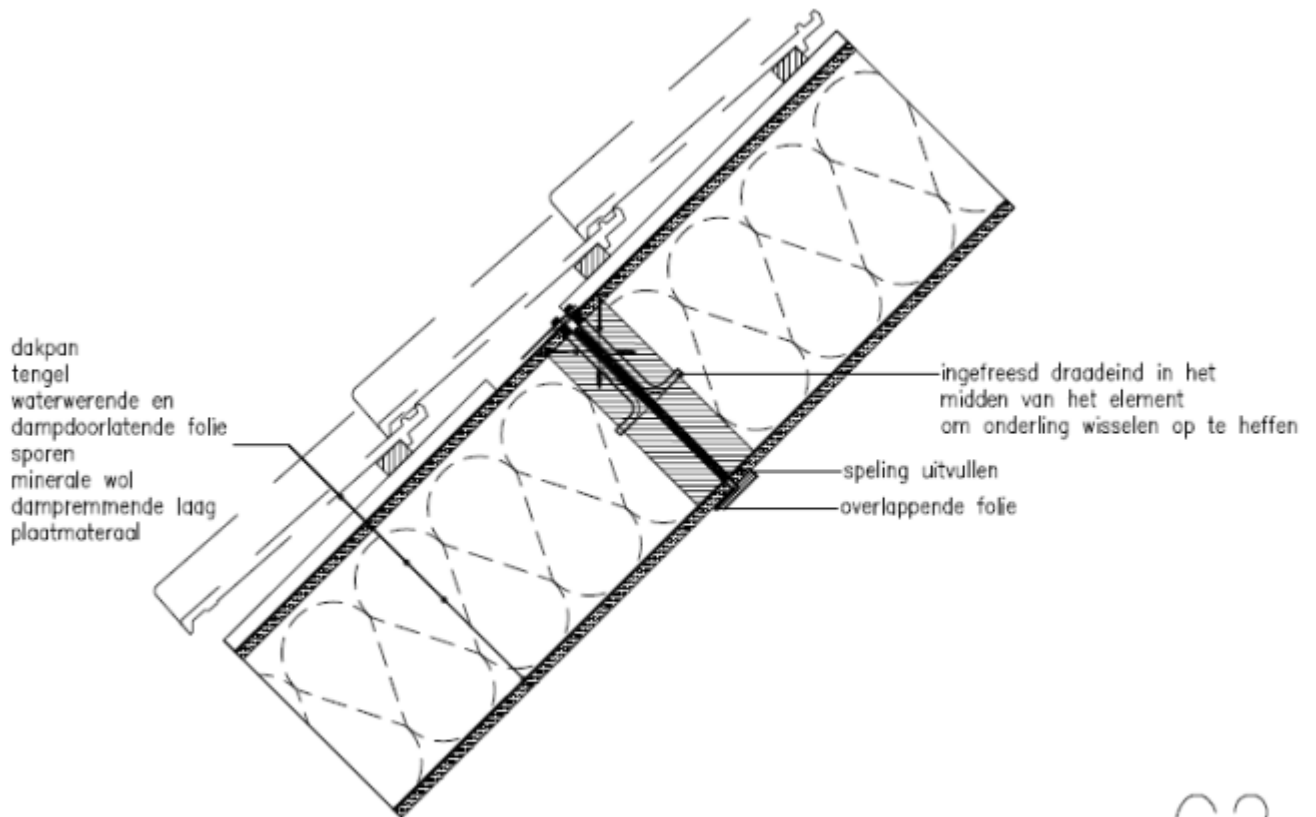
HOUTACHTIGE DAKCONSTRUCTIES MET DOOSVORMIGE DAKSEGMENTEN

Blad 28 van 76
Nummer: 20531/24
Uitgegeven: 31-12-2024



KOMO® attest-met-productcertificaat HOUTACHTIGE DAKCONSTRUCTIES MET DOOSVORMIGE DAKSEGMENTEN

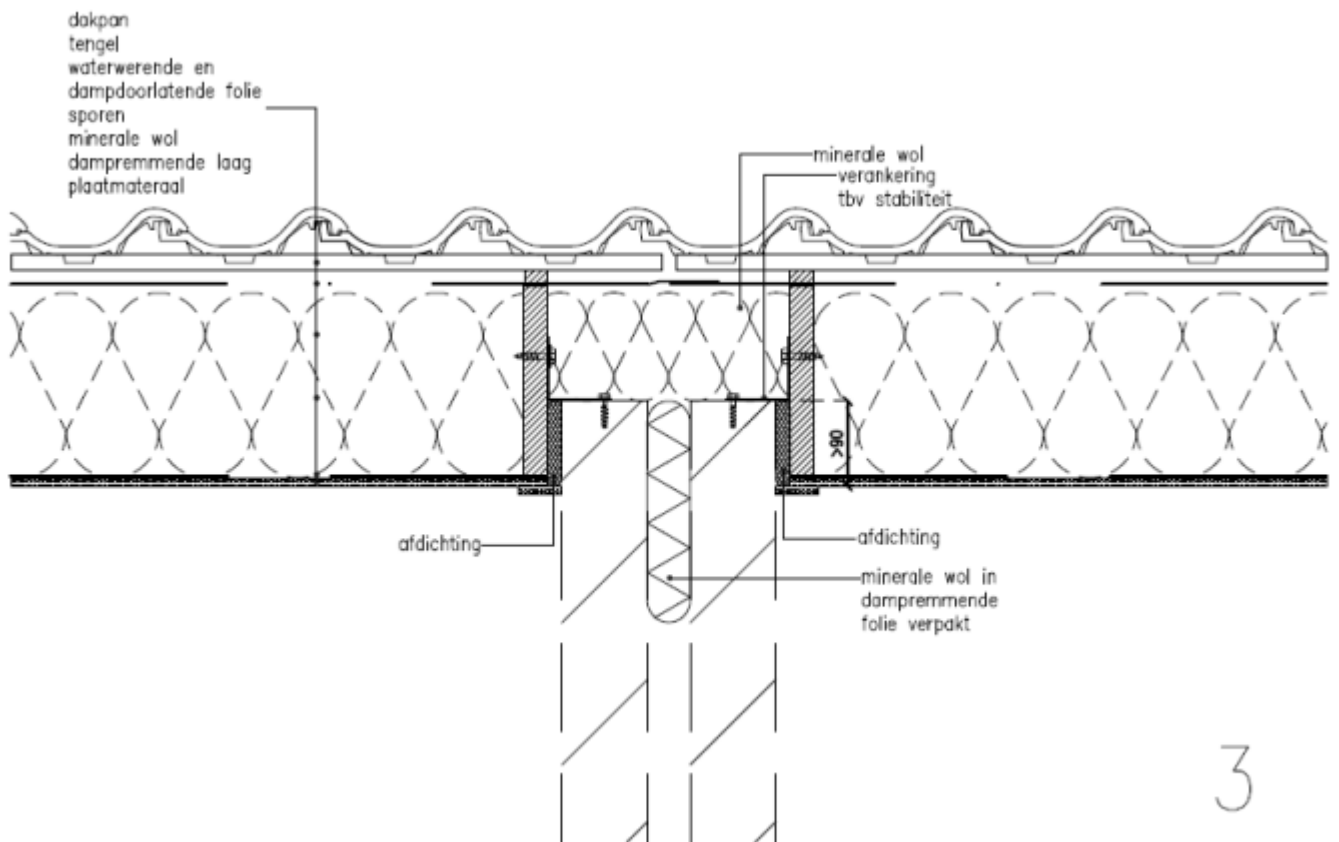
Blad 29 van 76
Nummer: 20531/24
Uitgegeven: 31-12-2024



G2

KOMO® attest-met-productcertificaat HOUTACHTIGE DAKCONSTRUCTIES MET DOOSVORMIGE DAKSEGMENTEN

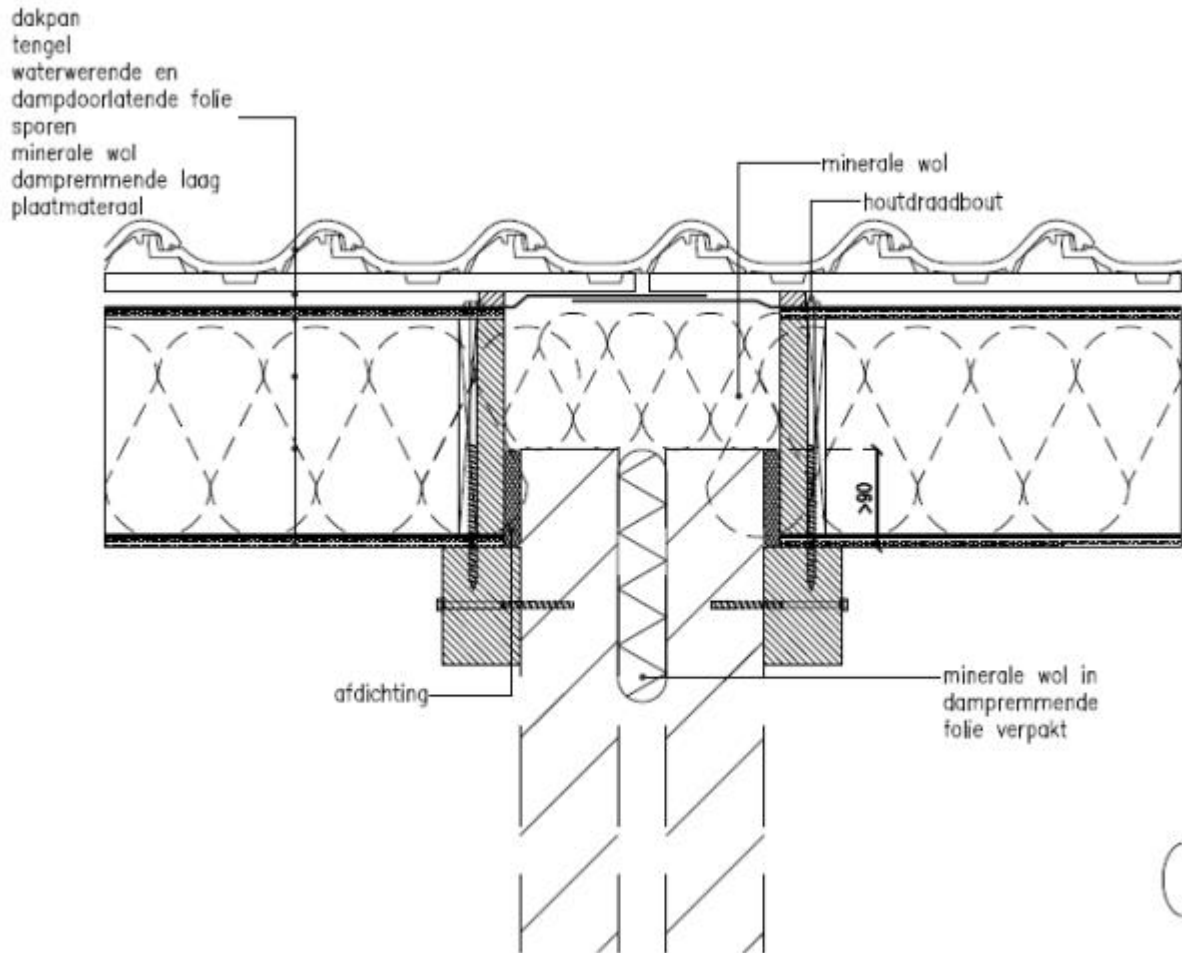
Blad 30 van 76
Nummer: 20531/24
Uitgegeven: 31-12-2024



3

KOMO® attest-met-productcertificaat HOUTACHTIGE DAKCONSTRUCTIES MET DOOSVORMIGE DAKSEGMENTEN

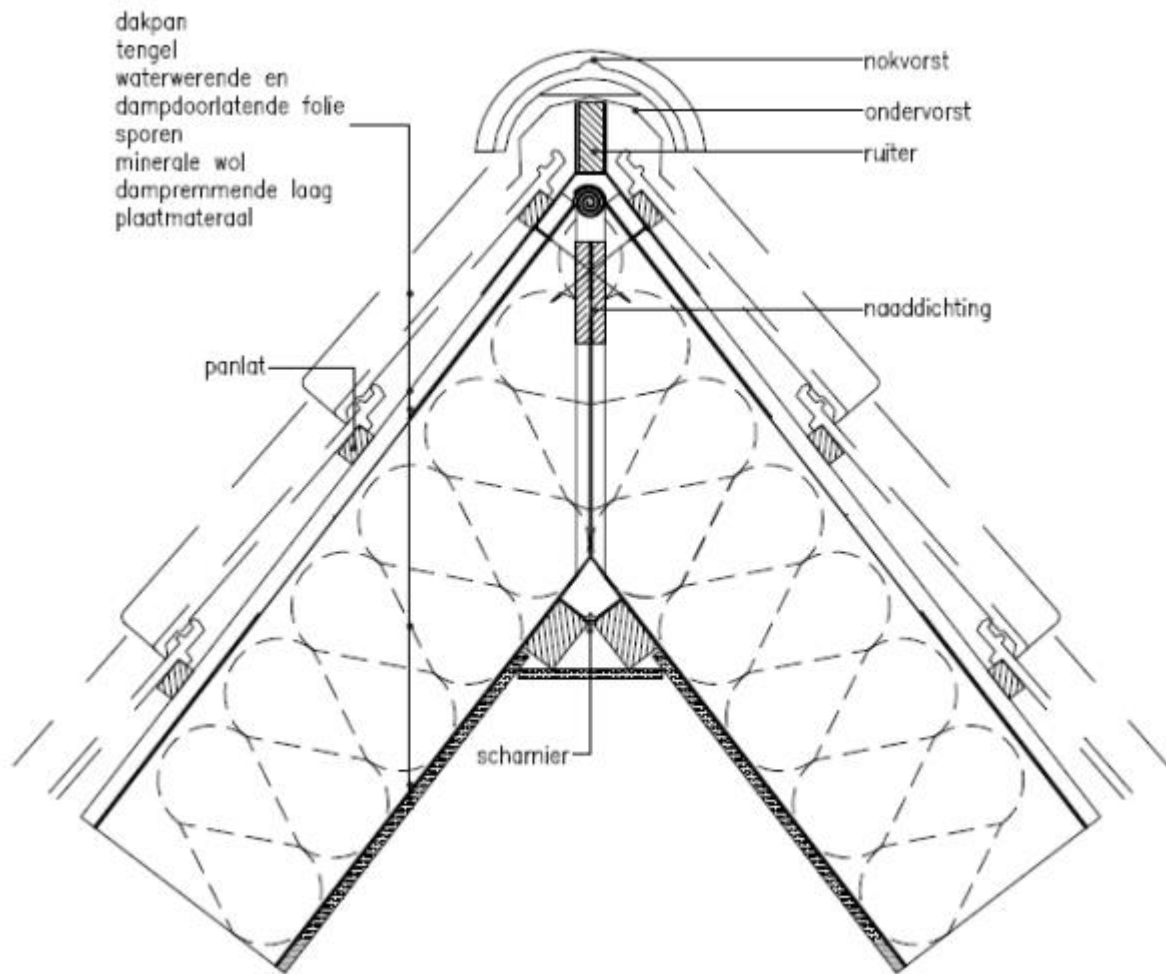
Blad 31 van 76
Nummer: 20531/24
Uitgegeven: 31-12-2024



G3

KOMO® attest-met-productcertificaat HOUTACHTIGE DAKCONSTRUCTIES MET DOOSVORMIGE DAKSEGMENTEN

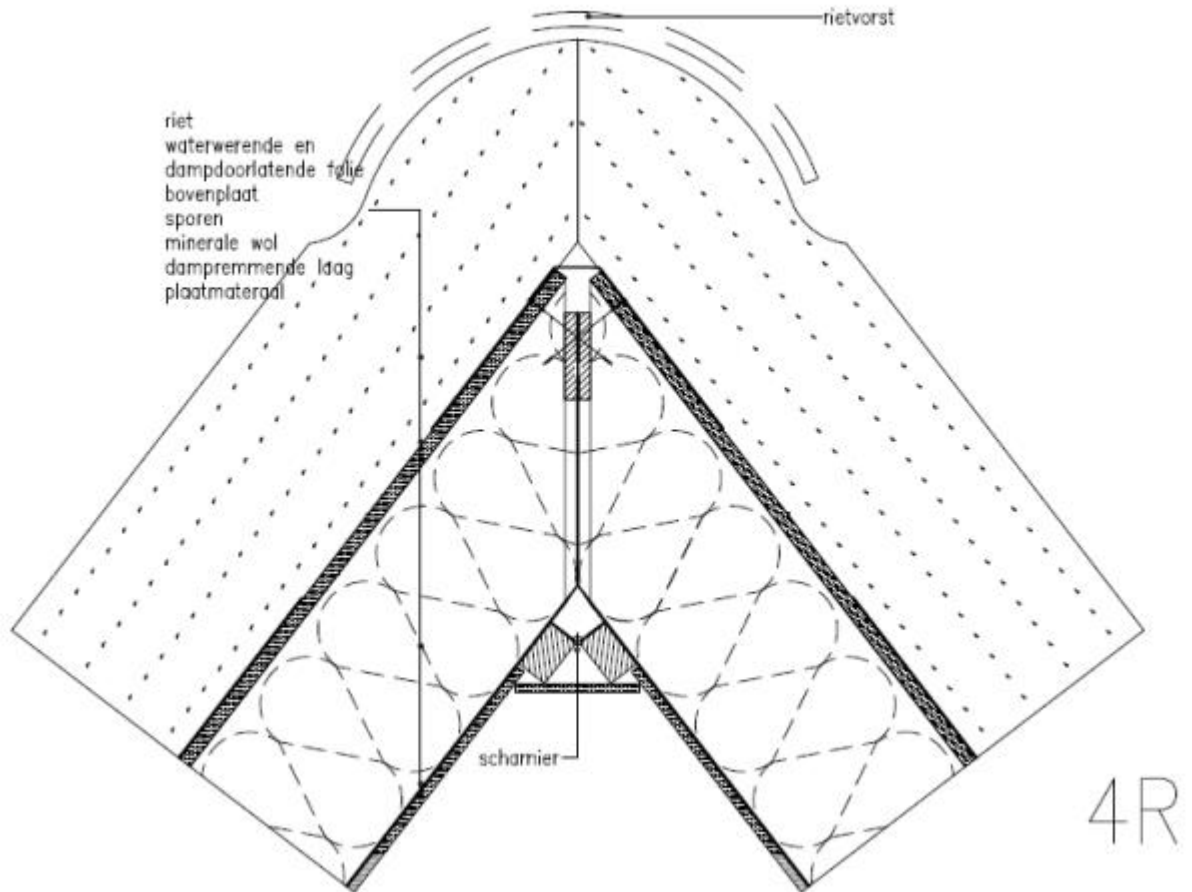
Blad 32 van 76
Nummer: 20531/24
Uitgegeven: 31-12-2024



4

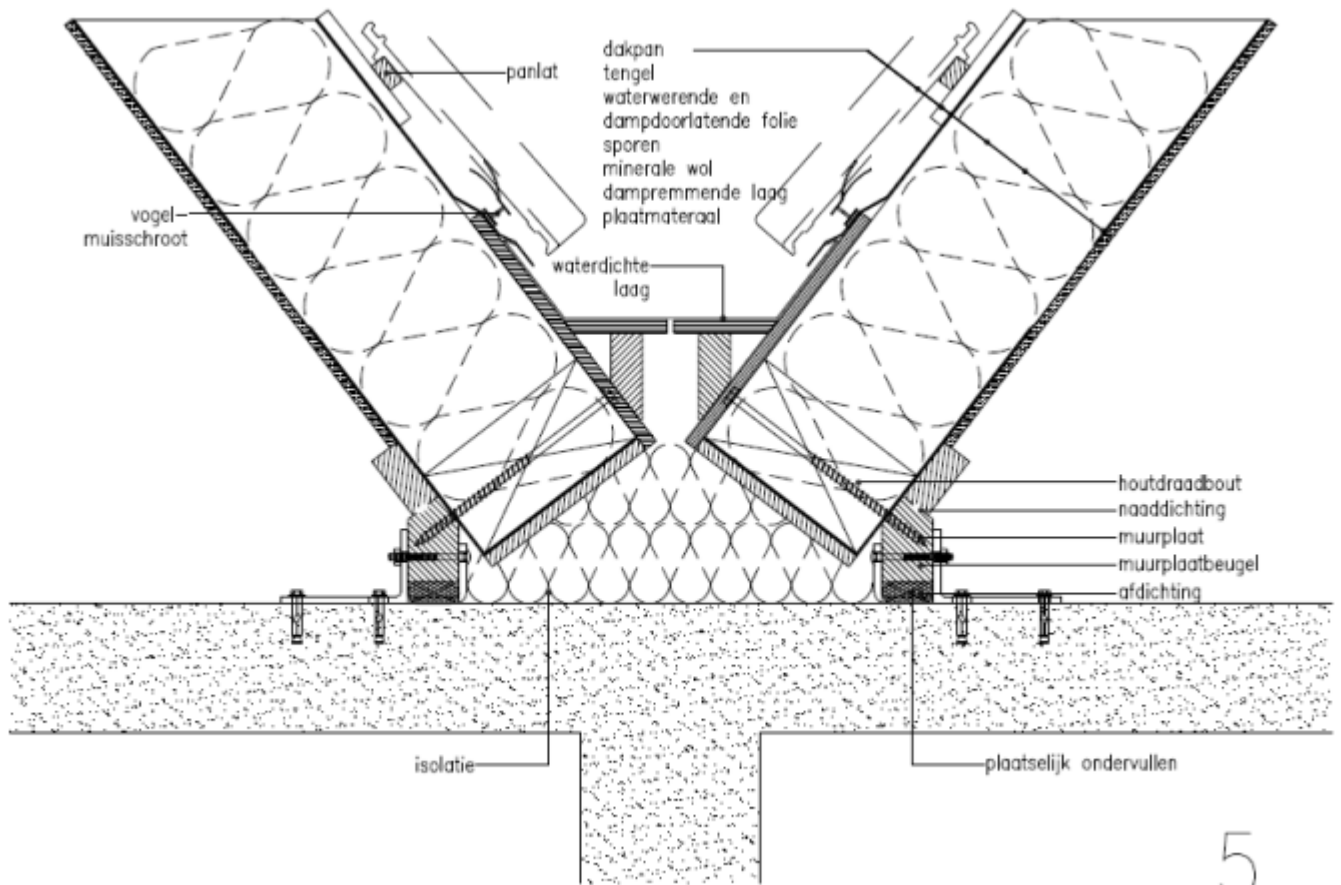
KOMO® attest-met-productcertificaat HOUTACHTIGE DAKCONSTRUCTIES MET DOOSVORMIGE DAKSEGMENTEN

Blad 33 van 76
Nummer: 20531/24
Uitgegeven: 31-12-2024



KOMO® attest-met-productcertificaat HOUTACHTIGE DAKCONSTRUCTIES MET DOOSVORMIGE DAKSEGMENTEN

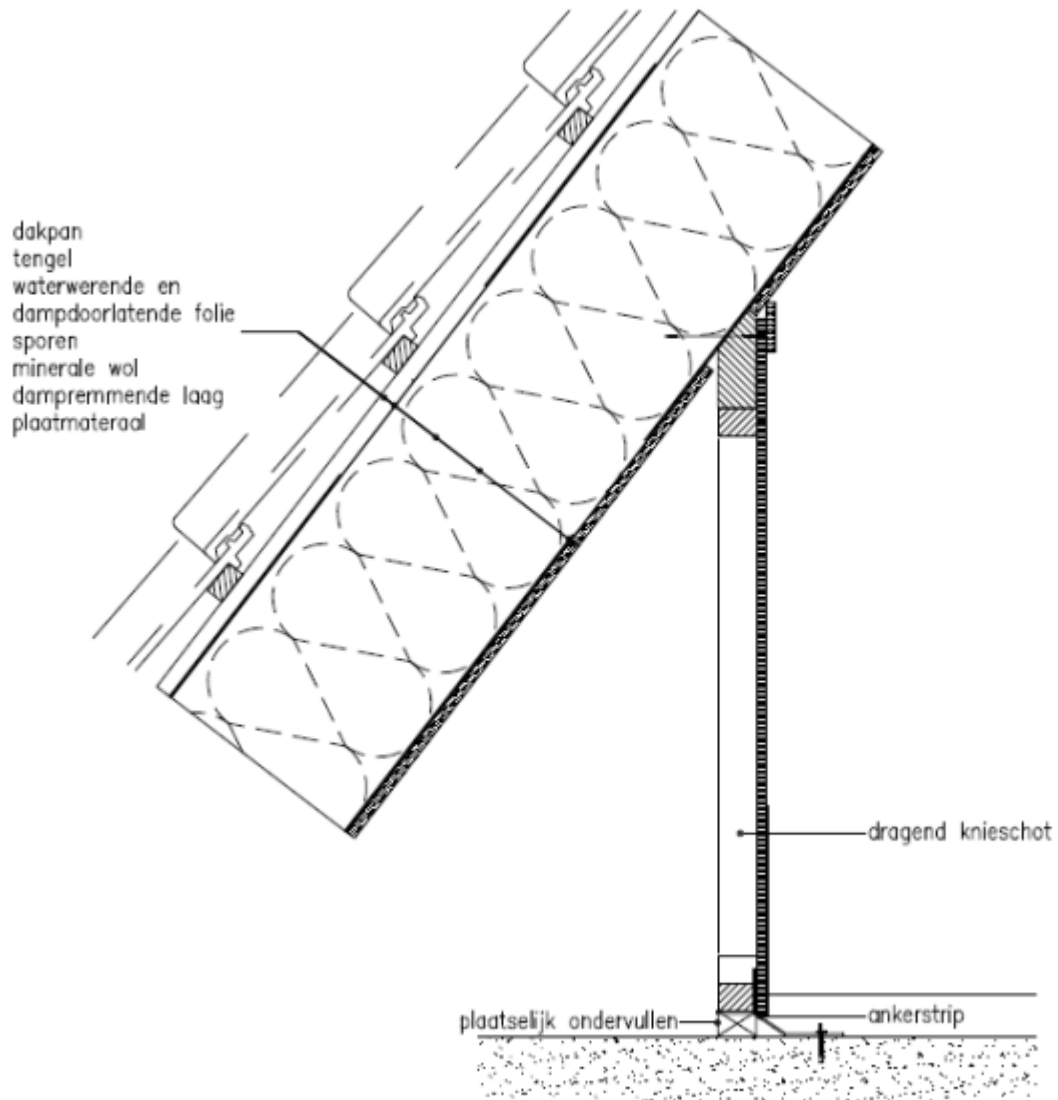
Blad 34 van 76
Nummer: 20531/24
Uitgegeven: 31-12-2024



5

KOMO® attest-met-productcertificaat HOUTACHTIGE DAKCONSTRUCTIES MET DOOSVORMIGE DAKSEGMENTEN

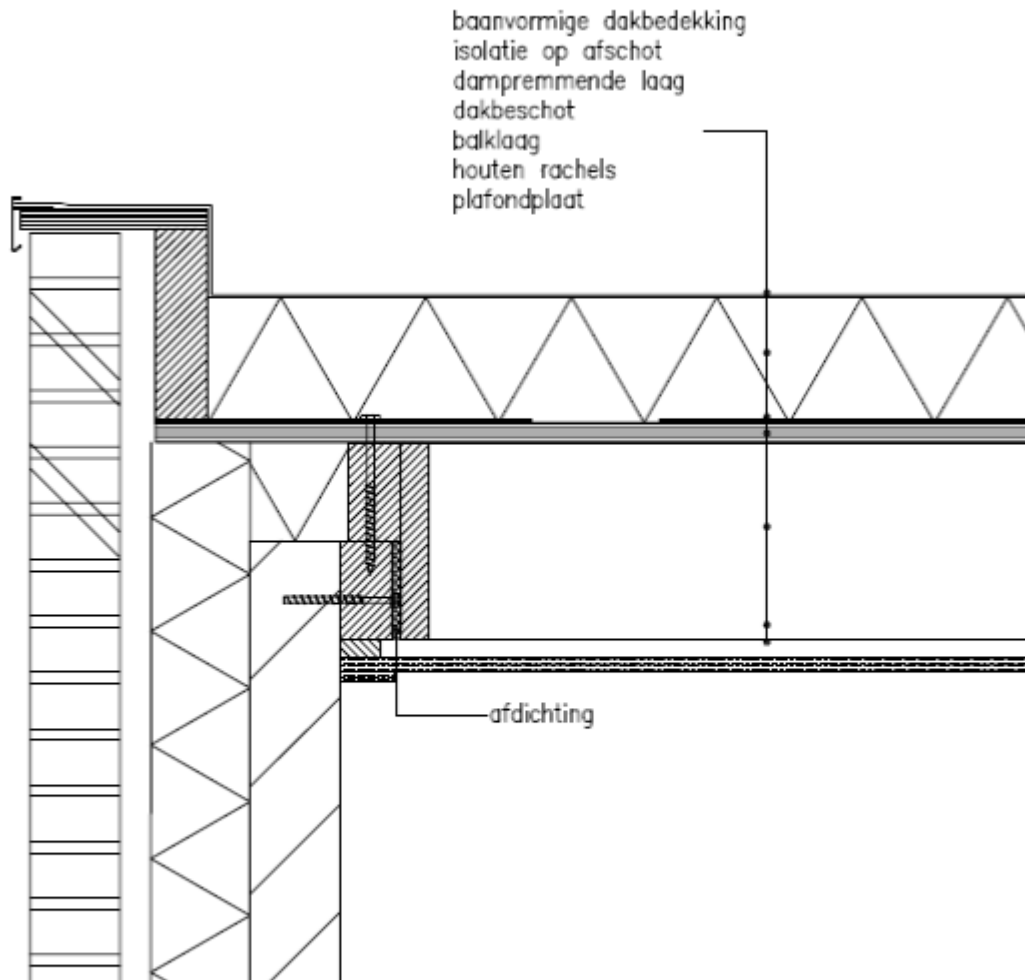
Blad 35 van 76
Nummer: 20531/24
Uitgegeven: 31-12-2024



6

KOMO® attest-met-productcertificaat HOUTACHTIGE DAKCONSTRUCTIES MET DOOSVORMIGE DAKSEGMENTEN

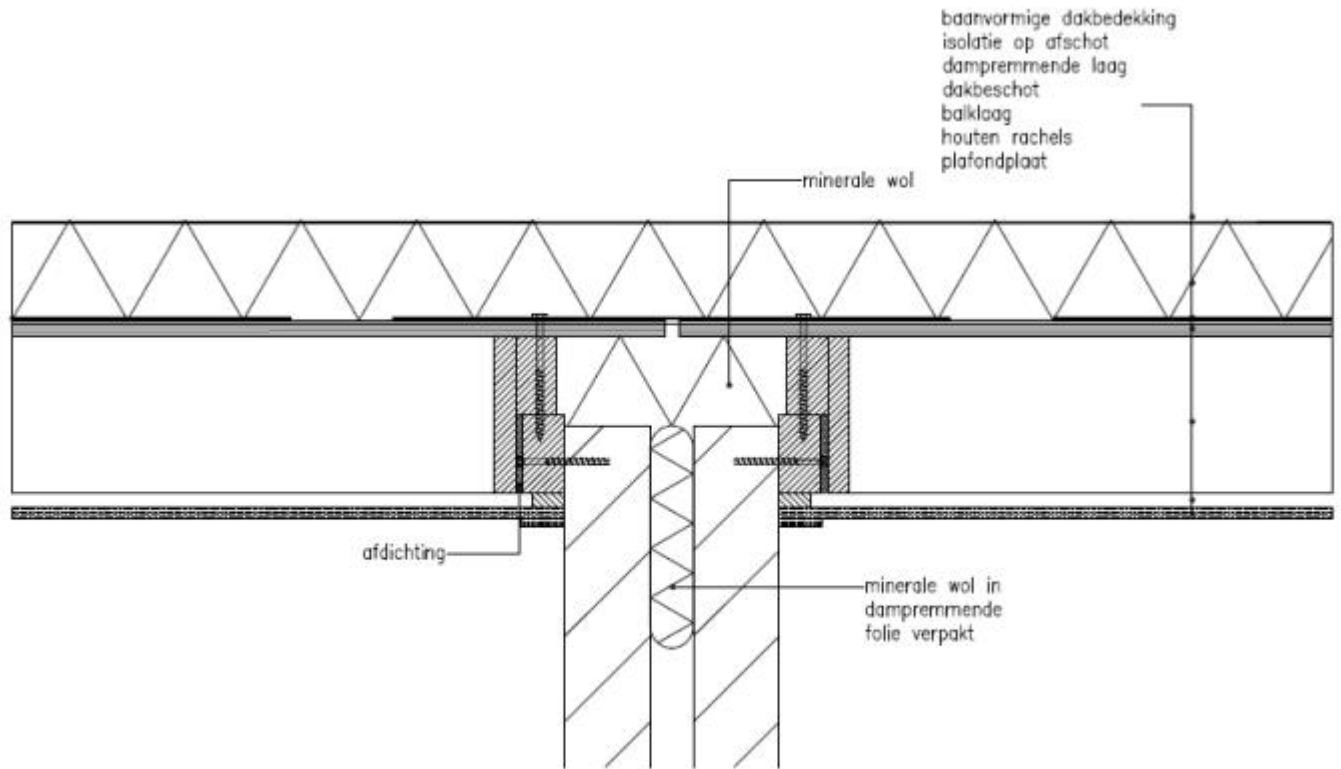
Blad 36 van 76
Nummer: 20531/24
Uitgegeven: 31-12-2024



7

KOMO® attest-met-productcertificaat HOUTACHTIGE DAKCONSTRUCTIES MET DOOSVORMIGE DAKSEGMENTEN

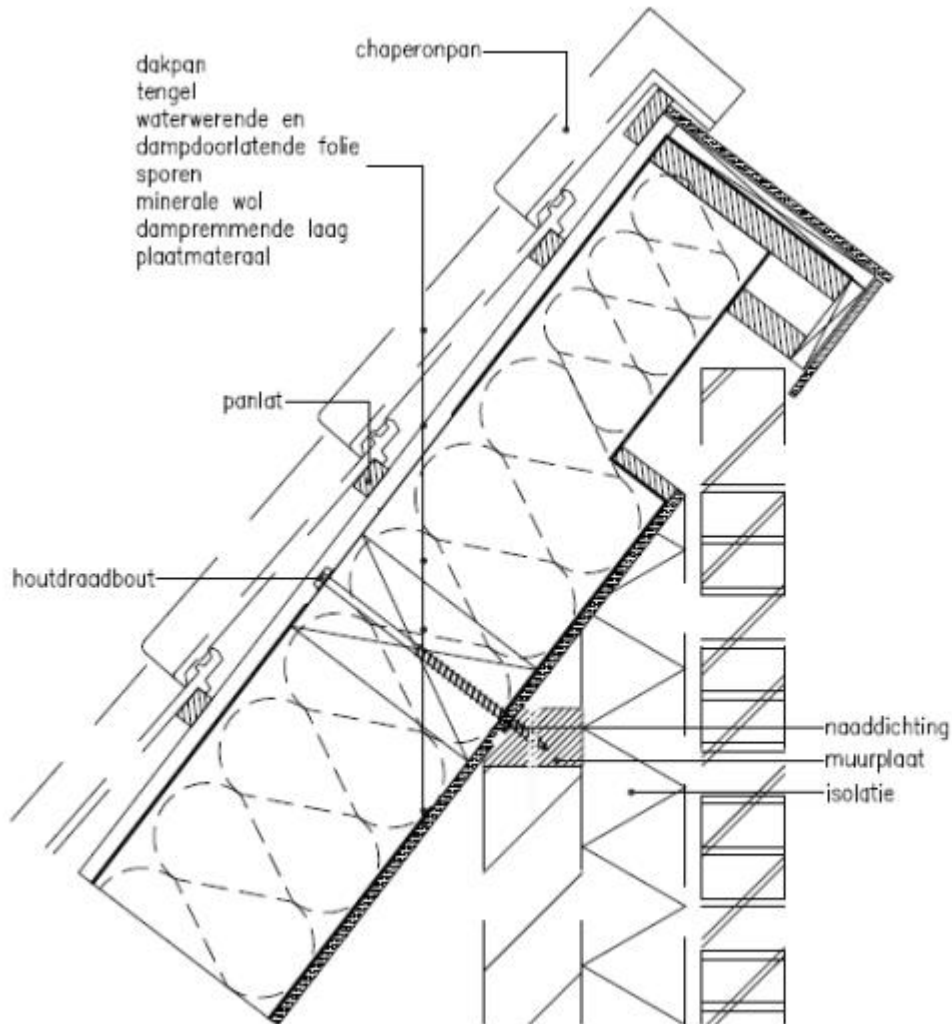
Blad 37 van 76
Nummer: 20531/24
Uitgegeven: 31-12-2024



8

KOMO® attest-met-productcertificaat HOUTACHTIGE DAKCONSTRUCTIES MET DOOSVORMIGE DAKSEGMENTEN

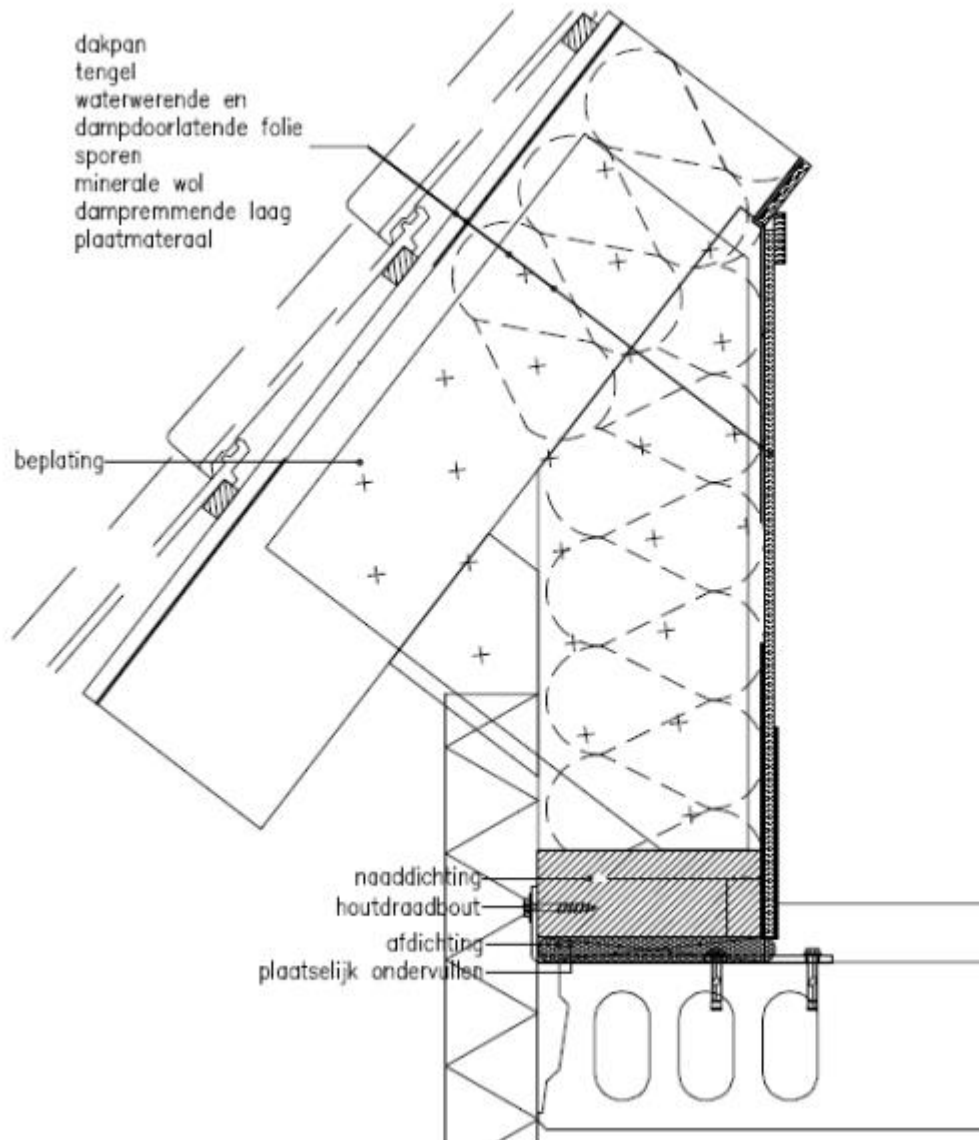
Blad 38 van 76
Nummer: 20531/24
Uitgegeven: 31-12-2024



9

KOMO® attest-met-productcertificaat HOUTACHTIGE DAKCONSTRUCTIES MET DOOSVORMIGE DAKSEGMENTEN

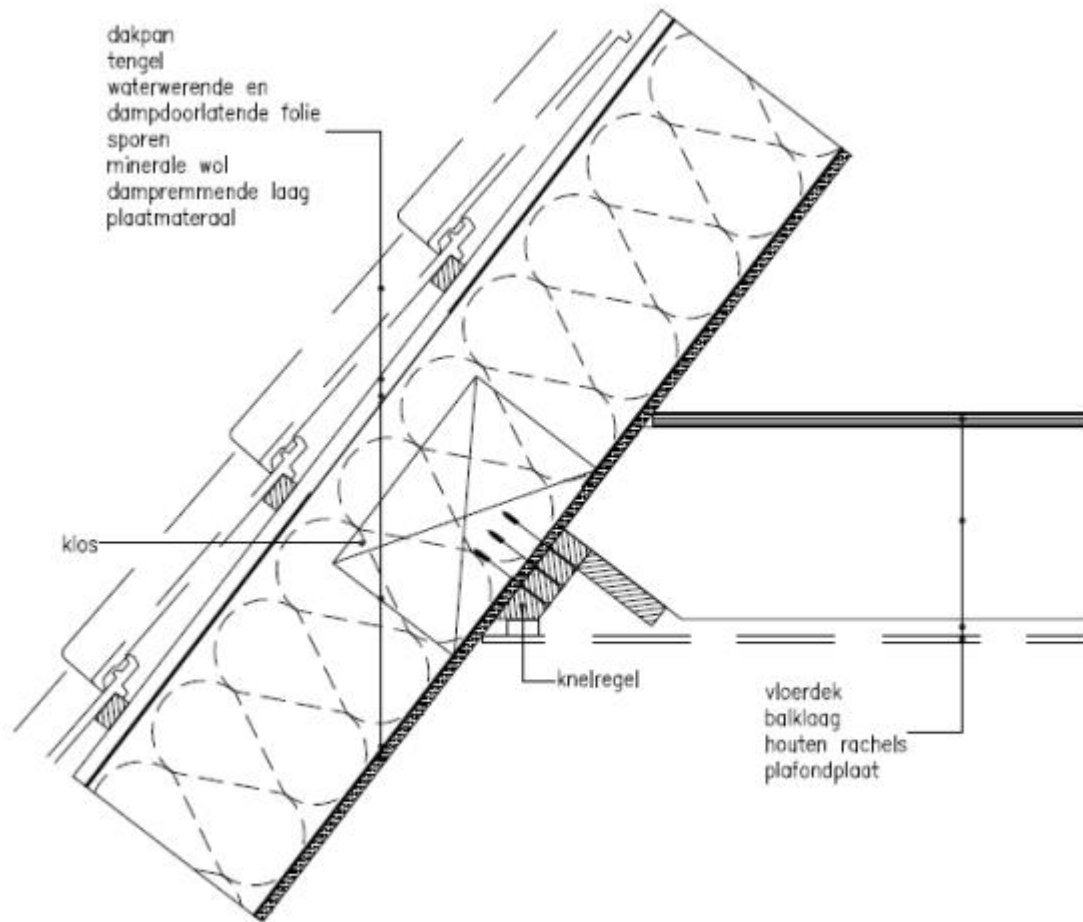
Blad 39 van 76
Nummer: 20531/24
Uitgegeven: 31-12-2024



10

KOMO® attest-met-productcertificaat HOUTACHTIGE DAKCONSTRUCTIES MET DOOSVORMIGE DAKSEGMENTEN

Blad 40 van 76
Nummer: 20531/24
Uitgegeven: 31-12-2024

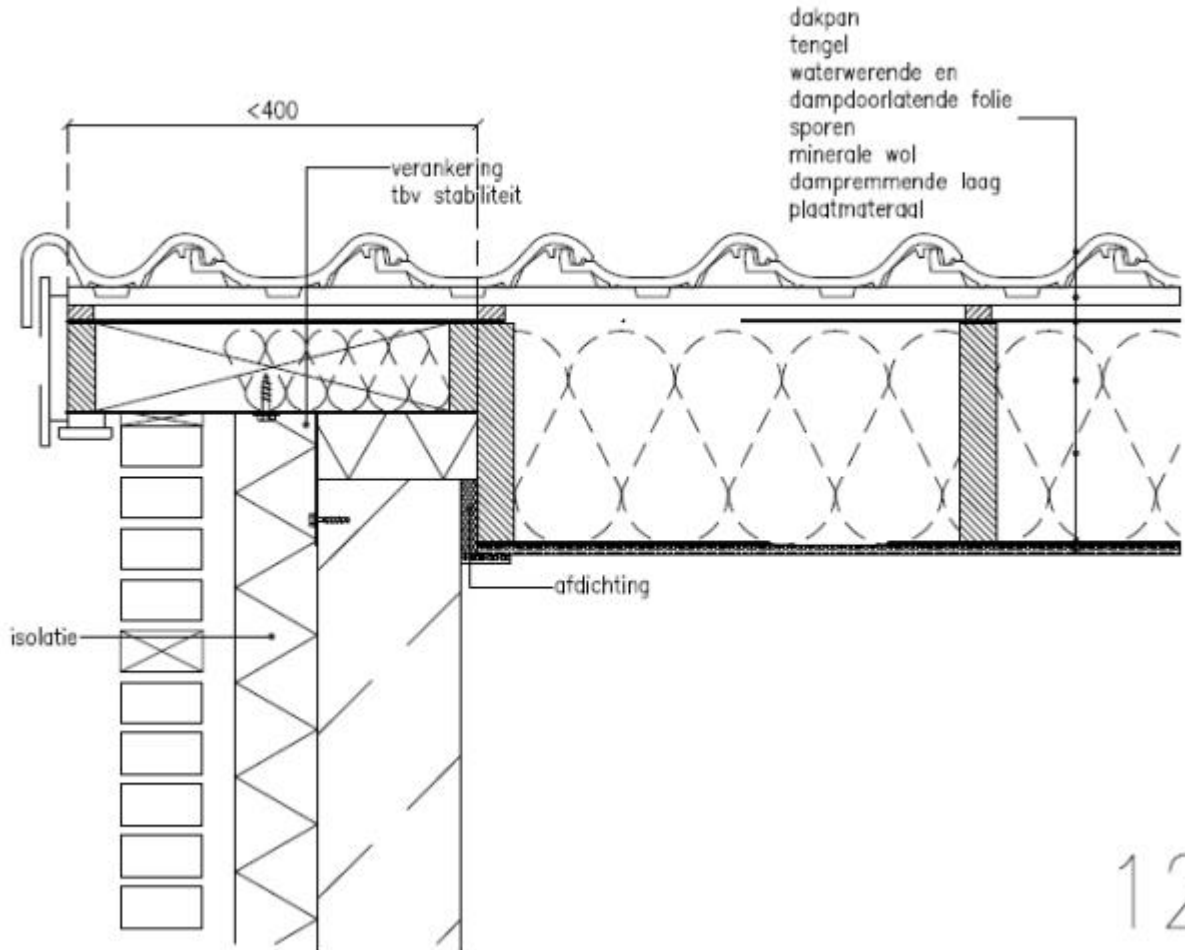


11

KOMO[®] attest-met-productcertificaat

HOUTACHTIGE DAKCONSTRUCTIES MET DOOSVORMIGE DAKSEGMENTEN

Blad 41 van 76
Nummer: 20531/24
Uitgegeven: 31-12-2024

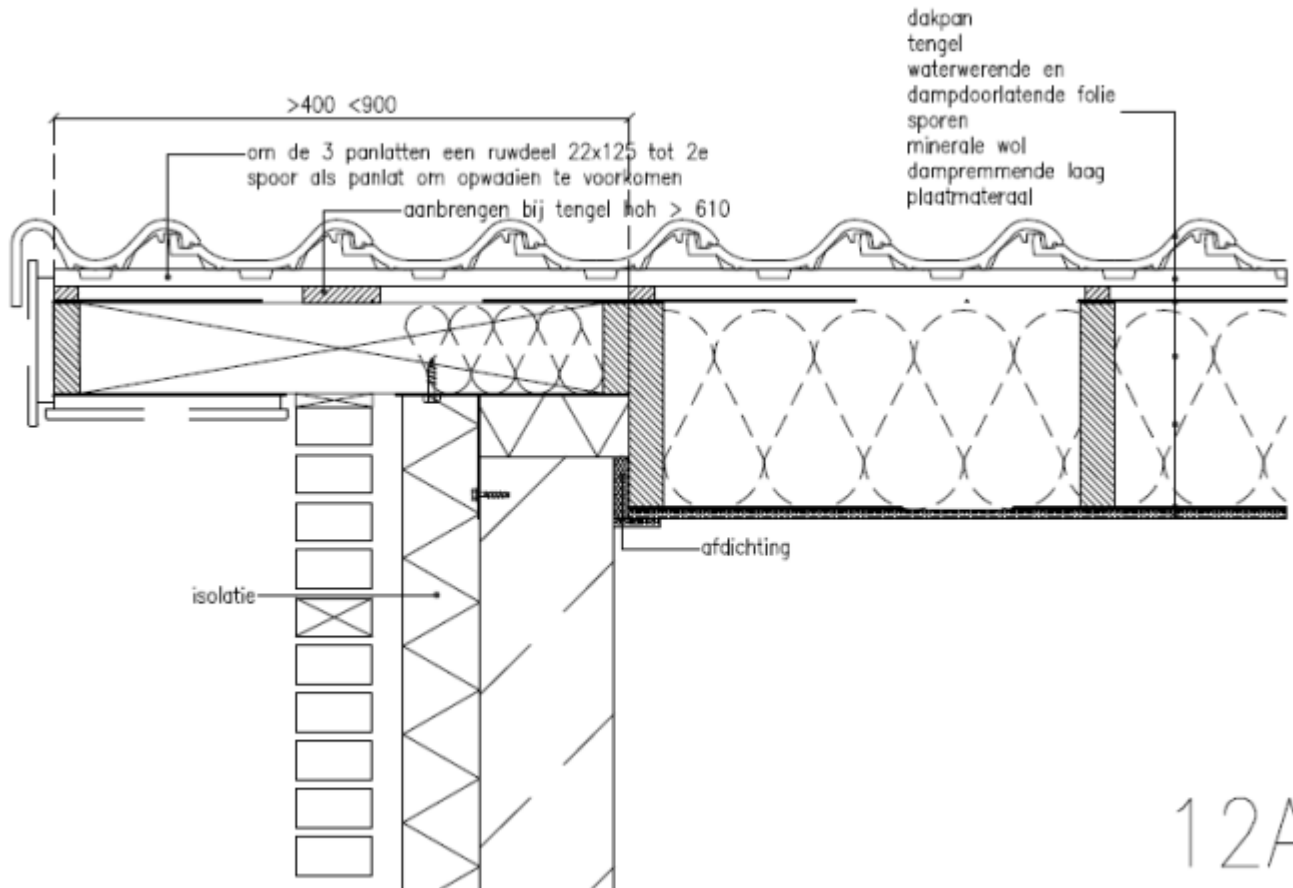


12

KOMO[®] attest-met-productcertificaat

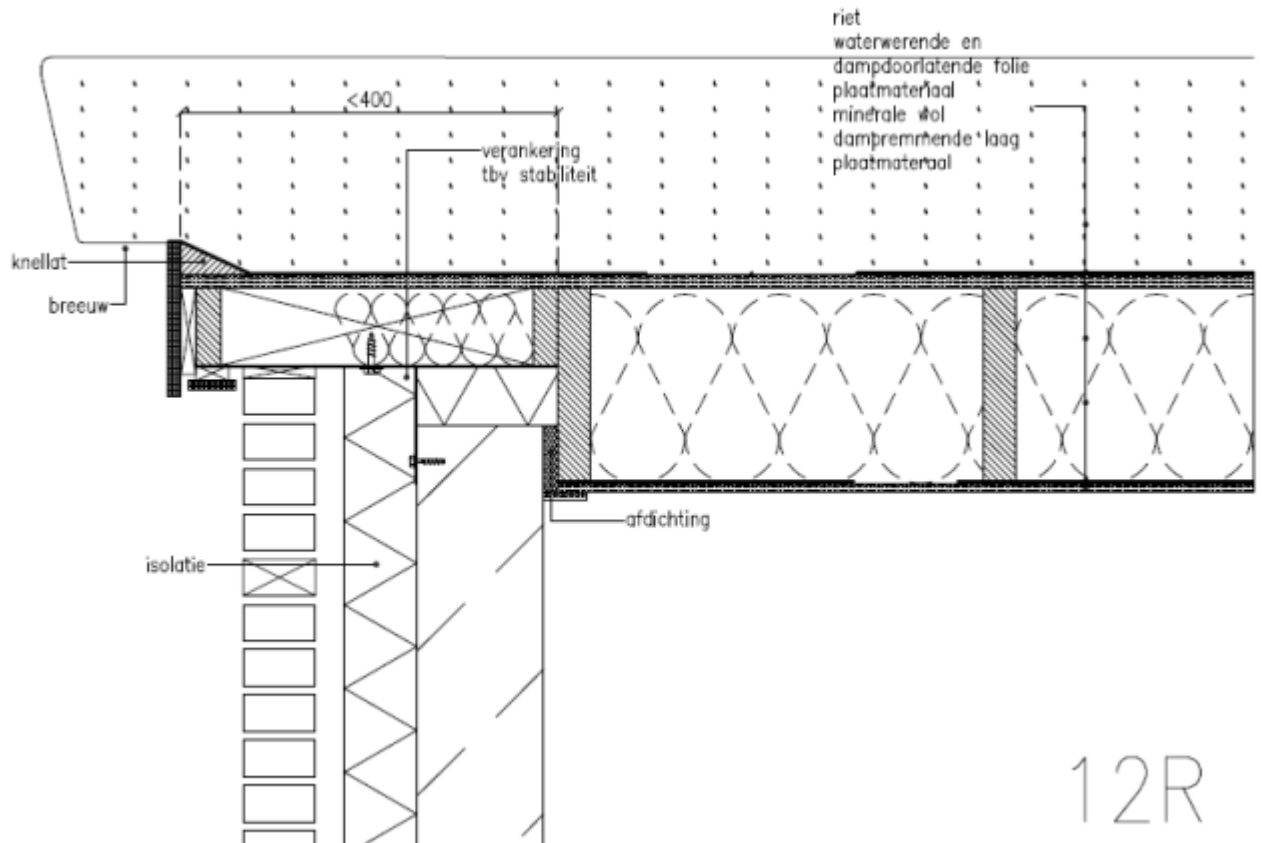
HOUTACHTIGE DAKCONSTRUCTIES MET DOOSVORMIGE DAKSEGMENTEN

Blad 42 van 76
Nummer: 20531/24
Uitgegeven: 31-12-2024



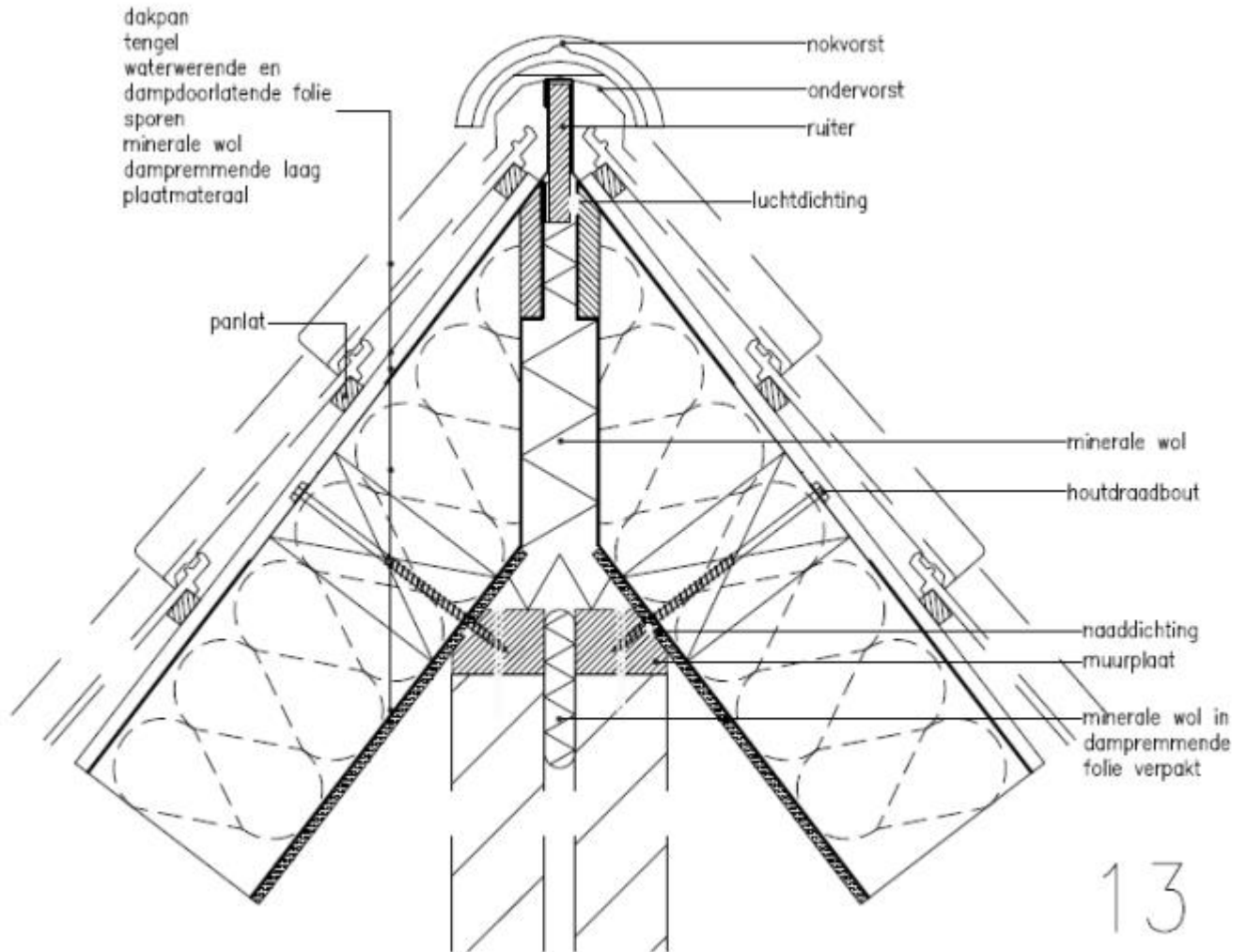
KOMO[®] attest-met-productcertificaat HOUTACHTIGE DAKCONSTRUCTIES MET DOOSVORMIGE DAKSEGMENTEN

Blad 43 van 76
Nummer: 20531/24
Uitgegeven: 31-12-2024



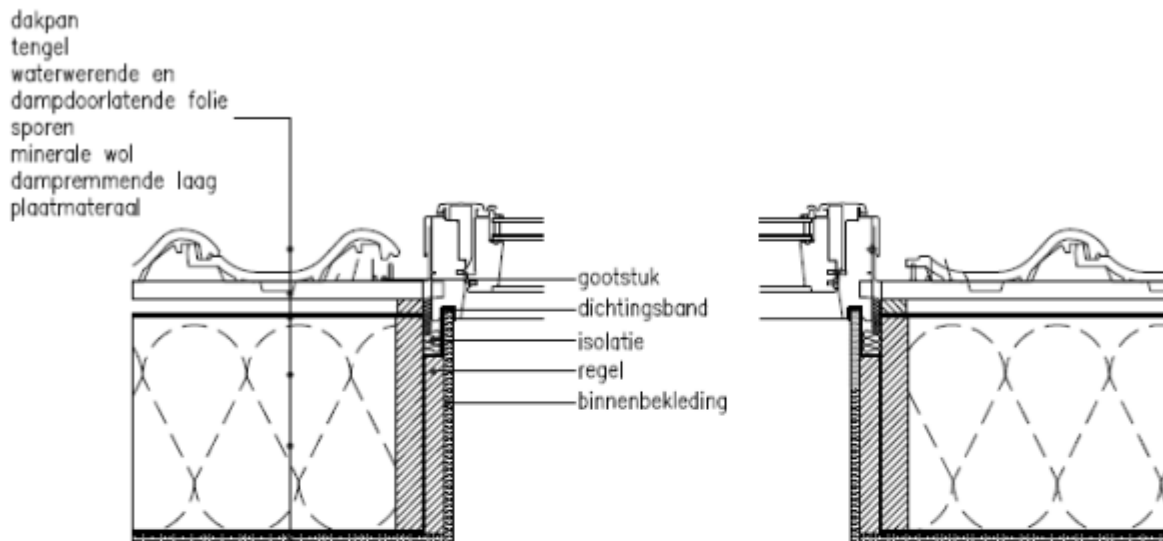
KOMO® attest-met-productcertificaat HOUTACHTIGE DAKCONSTRUCTIES MET DOOSVORMIGE DAKSEGMENTEN

Blad 44 van 76
Nummer: 20531/24
Uitgegeven: 31-12-2024



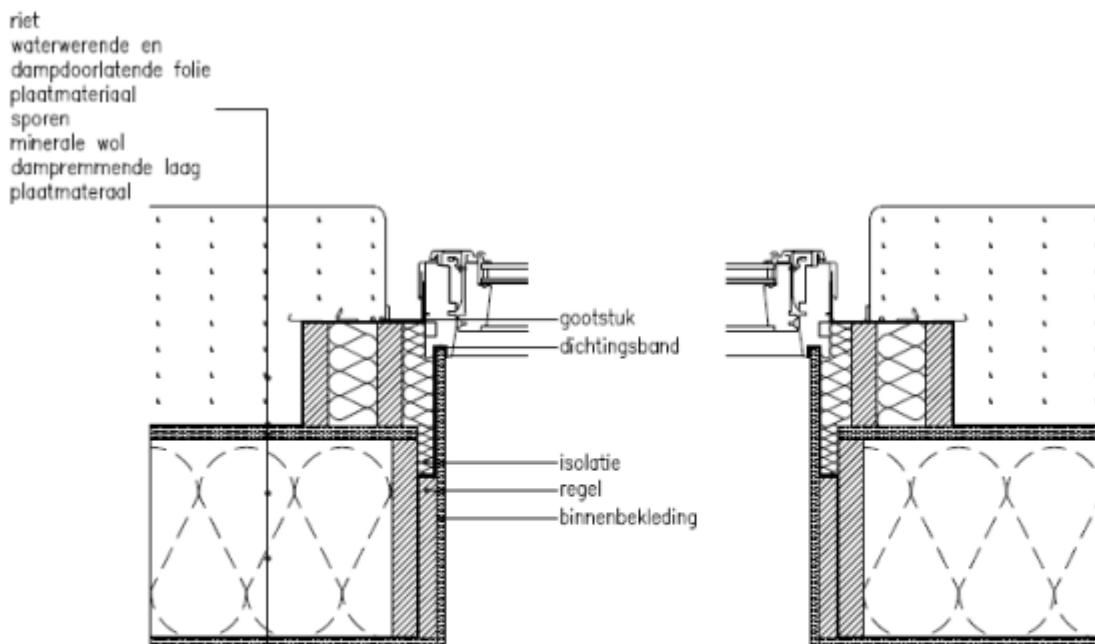
KOMO[®] attest-met-productcertificaat HOUTACHTIGE DAKCONSTRUCTIES MET DOOSVORMIGE DAKSEGMENTEN

Blad 45 van 76
Nummer: 20531/24
Uitgegeven: 31-12-2024



KOMO® attest-met-productcertificaat HOUTACHTIGE DAKCONSTRUCTIES MET DOOSVORMIGE DAKSEGMENTEN

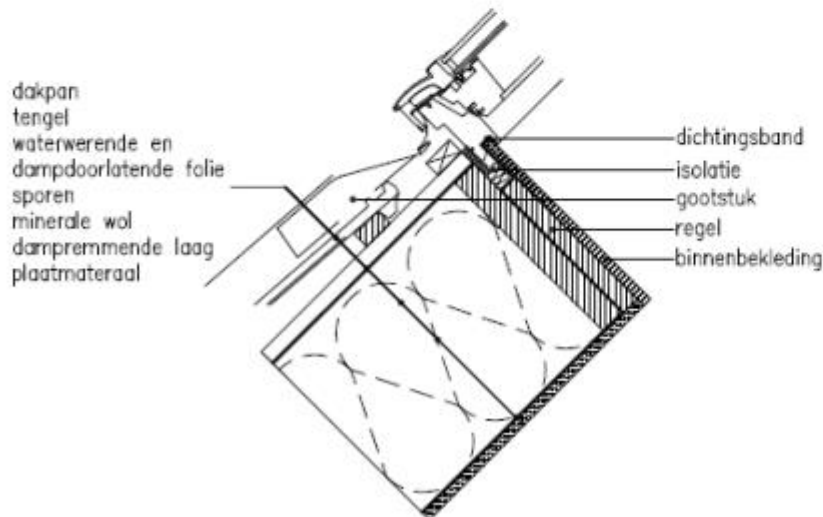
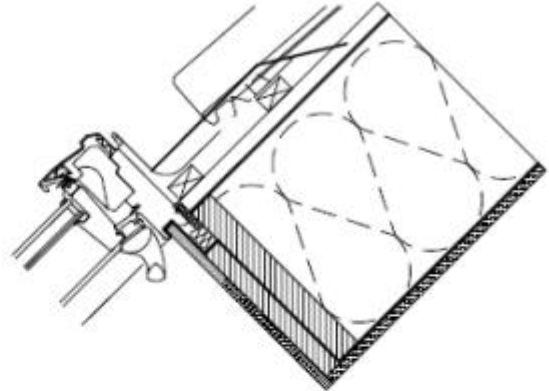
Blad 46 van 76
Nummer: 20531/24
Uitgegeven: 31-12-2024



14R

KOMO® attest-met-productcertificaat HOUTACHTIGE DAKCONSTRUCTIES MET DOOSVORMIGE DAKSEGMENTEN

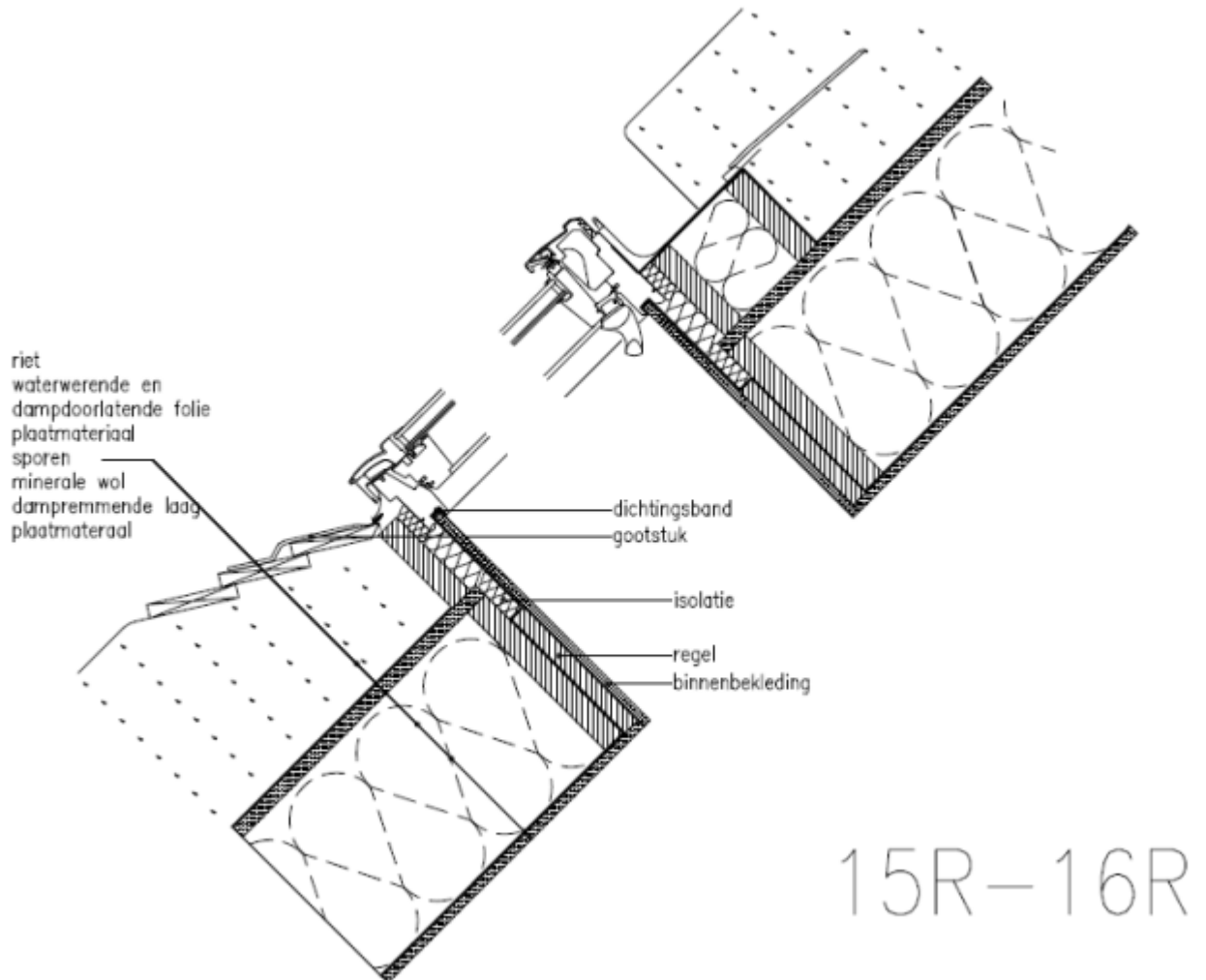
Blad 47 van 76
Nummer: 20531/24
Uitgegeven: 31-12-2024



15-16

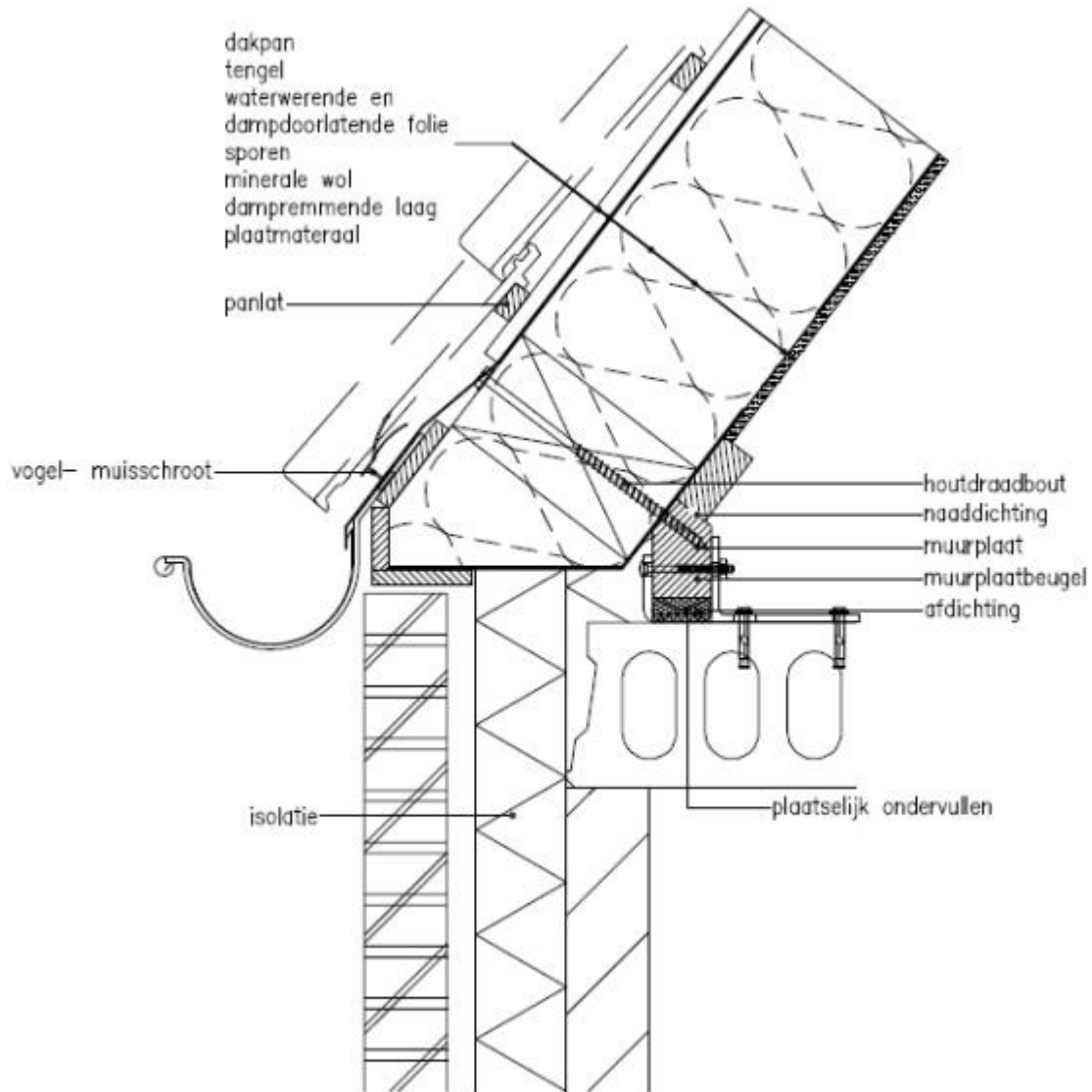
KOMO® attest-met-productcertificaat HOUTACHTIGE DAKCONSTRUCTIES MET DOOSVORMIGE DAKSEGMENTEN

Blad 48 van 76
Nummer: 20531/24
Uitgegeven: 31-12-2024



KOMO® attest-met-productcertificaat HOUTACHTIGE DAKCONSTRUCTIES MET DOOSVORMIGE DAKSEGMENTEN

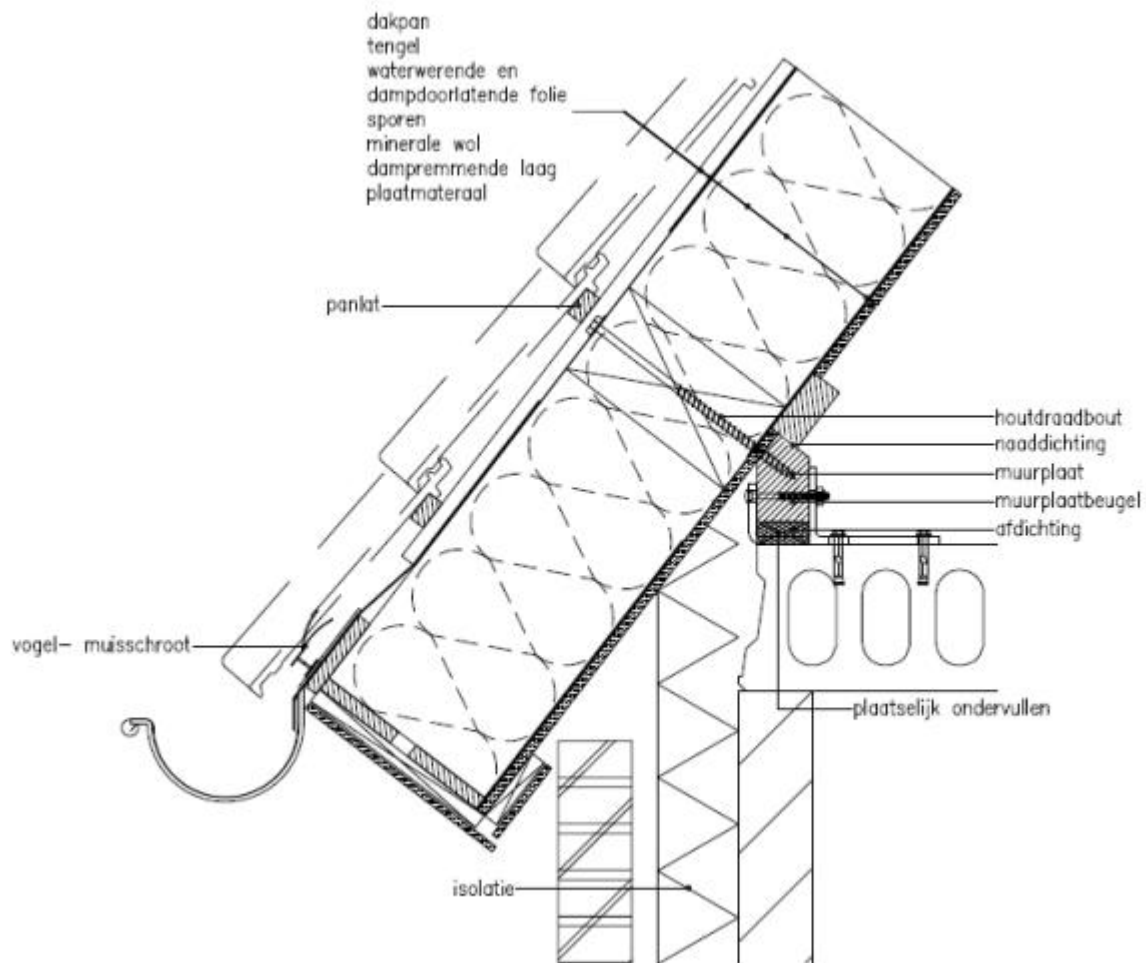
Blad 49 van 76
Nummer: 20531/24
Uitgegeven: 31-12-2024



17

KOMO® attest-met-productcertificaat HOUTACHTIGE DAKCONSTRUCTIES MET DOOSVORMIGE DAKSEGMENTEN

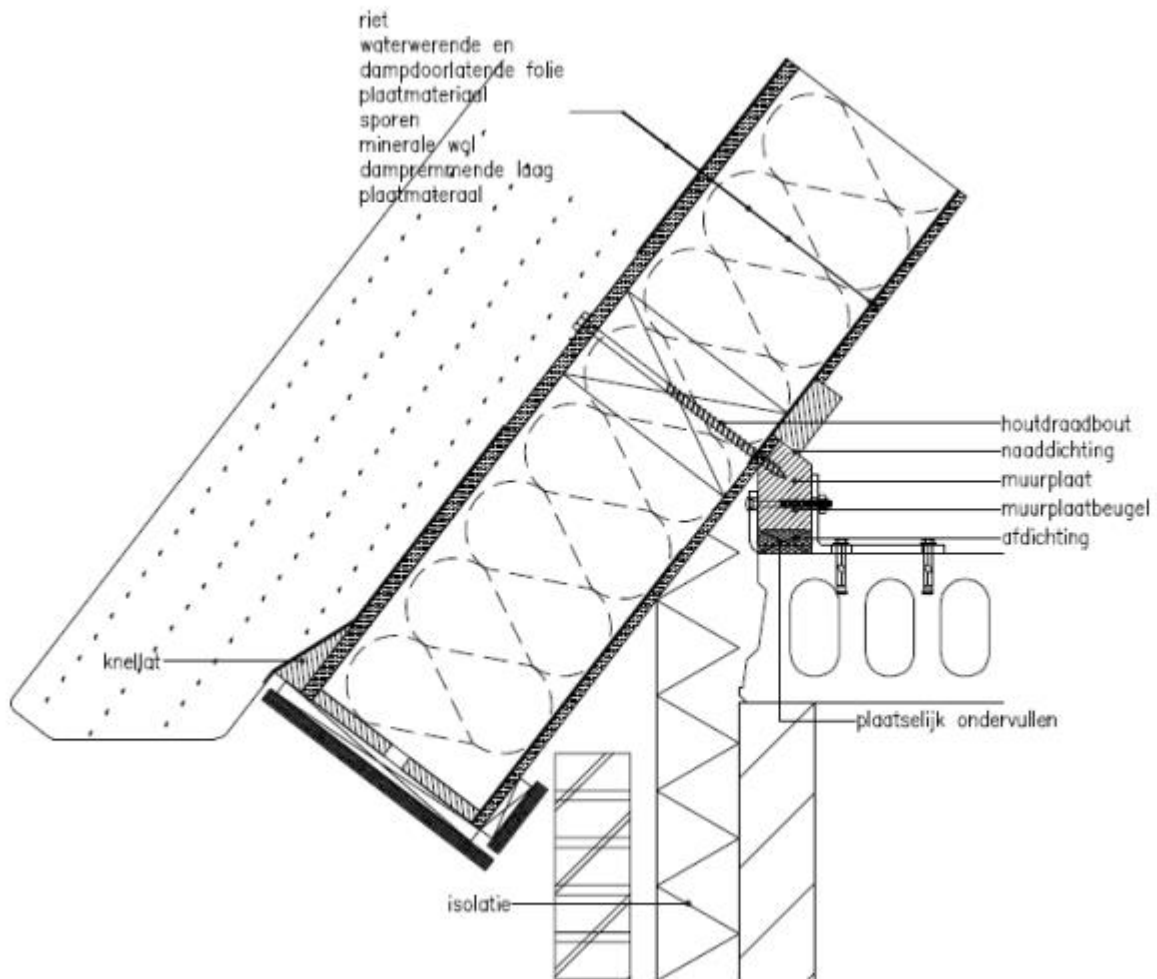
Blad 50 van 76
Nummer: 20531/24
Uitgegeven: 31-12-2024



18

KOMO® attest-met-productcertificaat HOUTACHTIGE DAKCONSTRUCTIES MET DOOSVORMIGE DAKSEGMENTEN

Blad 51 van 76
Nummer: 20531/24
Uitgegeven: 31-12-2024

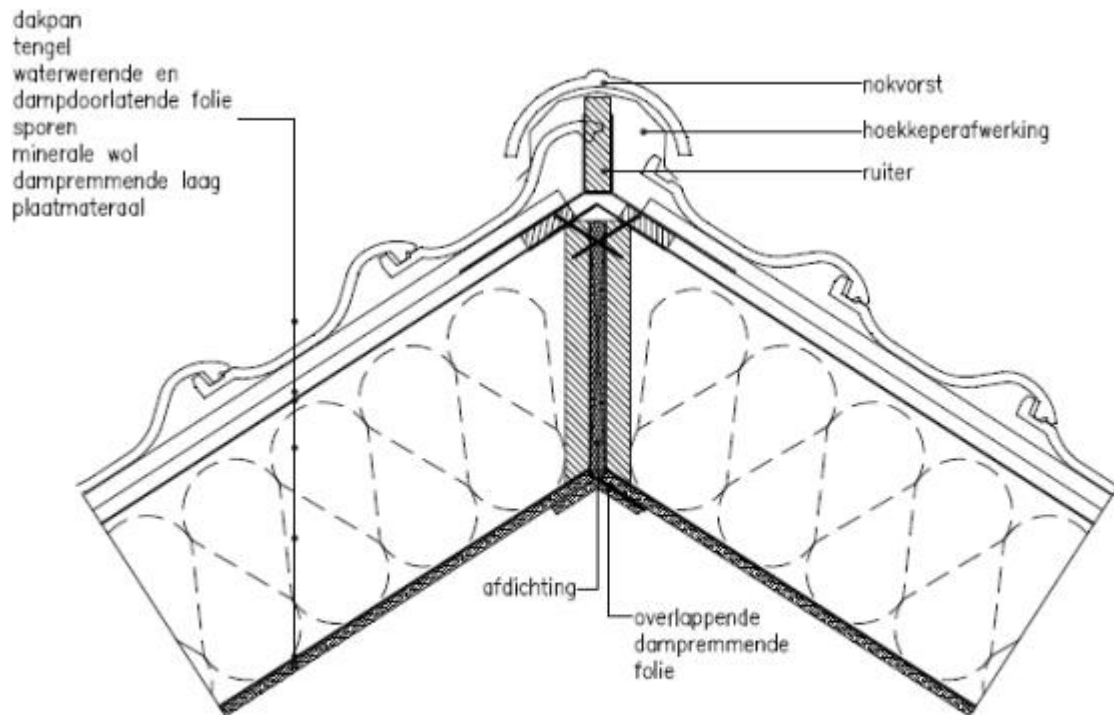


18R

KOMO® attest-met-productcertificaat

HOUTACHTIGE DAKCONSTRUCTIES MET DOOSVORMIGE DAKSEGMENTEN

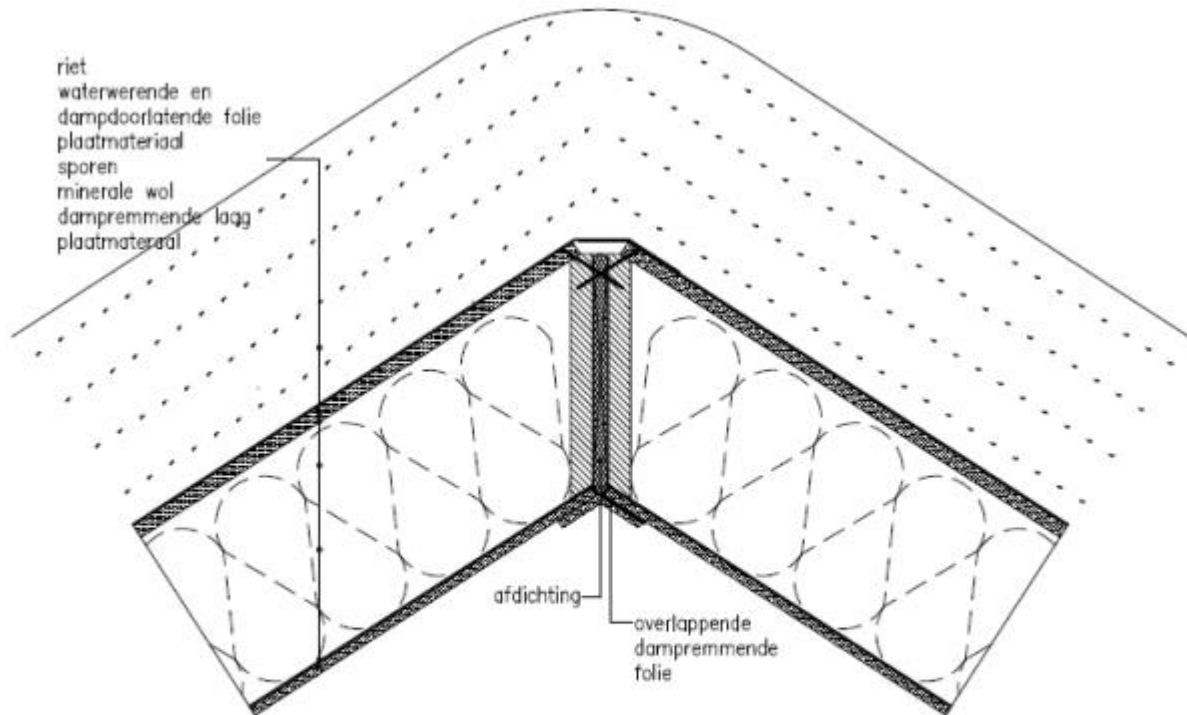
Blad 52 van 76
Nummer: 20531/24
Uitgegeven: 31-12-2024



19

KOMO® attest-met-productcertificaat HOUTACHTIGE DAKCONSTRUCTIES MET DOOSVORMIGE DAKSEGMENTEN

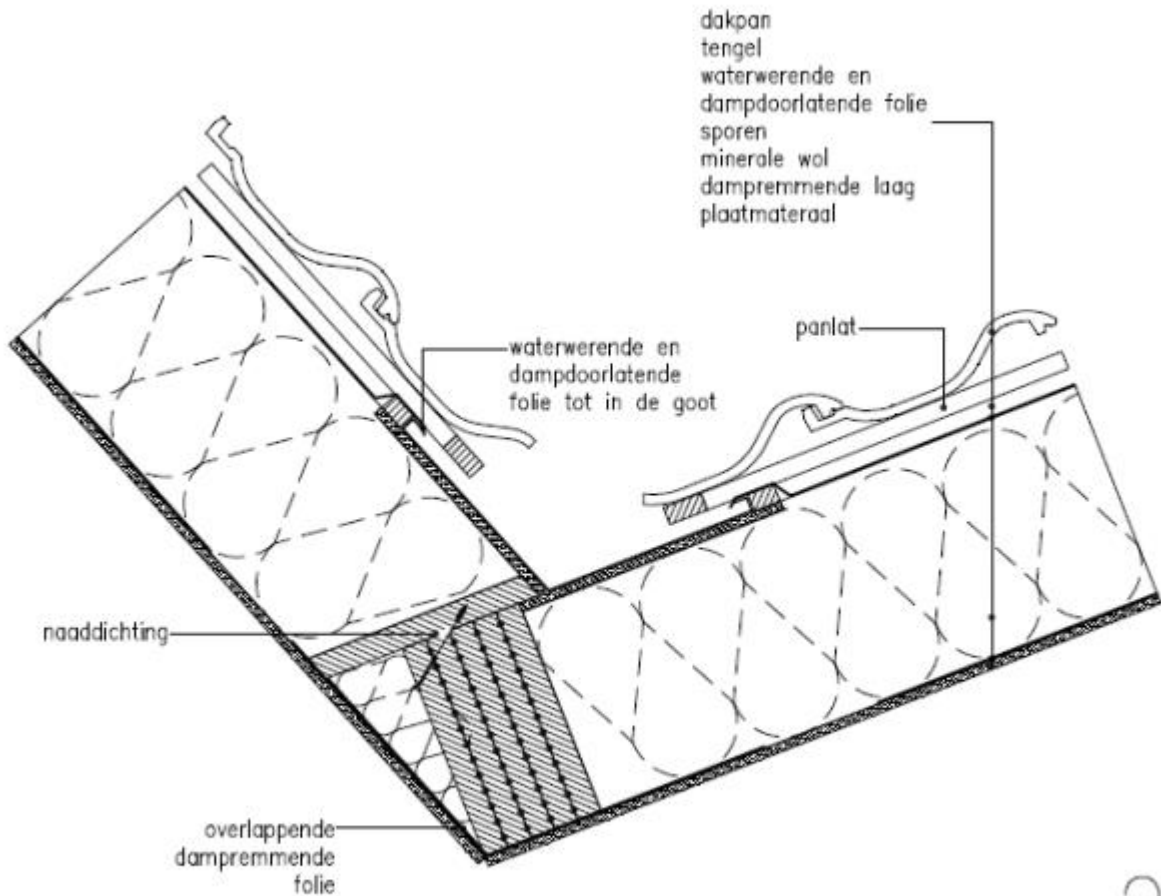
Blad 53 van 76
Nummer: 20531/24
Uitgegeven: 31-12-2024



19R

KOMO® attest-met-productcertificaat HOUTACHTIGE DAKCONSTRUCTIES MET DOOSVORMIGE DAKSEGMENTEN

Blad 54 van 76
Nummer: 20531/24
Uitgegeven: 31-12-2024

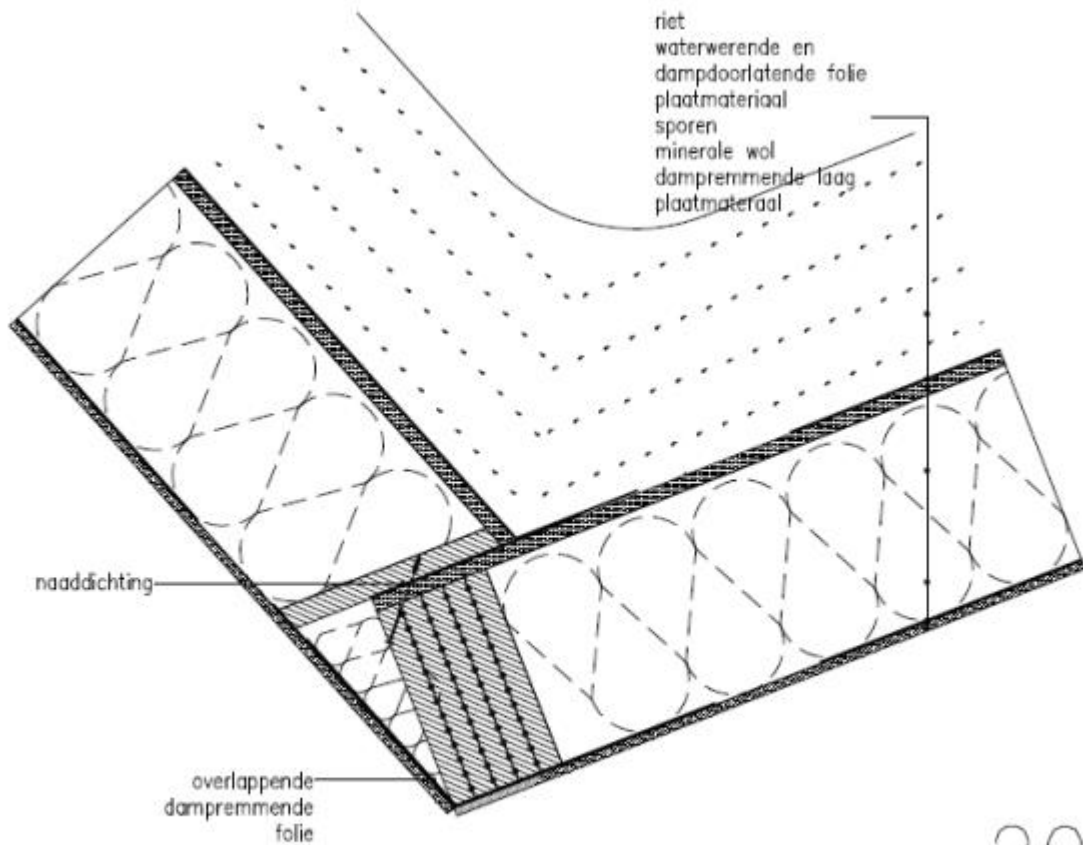


20

KOMO® attest-met-productcertificaat

HOUTACHTIGE DAKCONSTRUCTIES MET DOOSVORMIGE DAKSEGMENTEN

Blad 55 van 76
Nummer: 20531/24
Uitgegeven: 31-12-2024

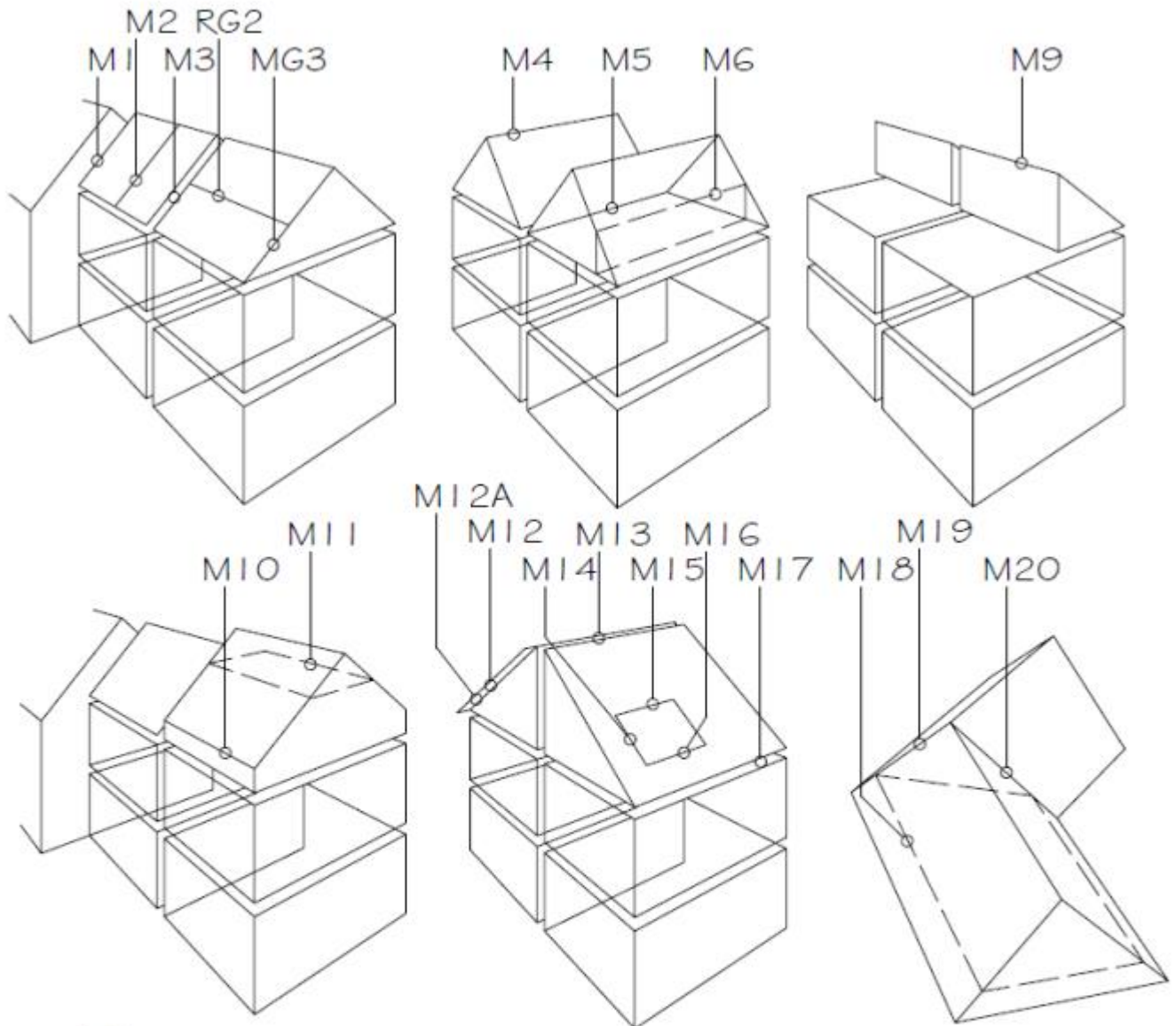


20R

KOMO® attest-met-productcertificaat

HOUTACHTIGE DAKCONSTRUCTIES MET DOOSVORMIGE DAKSEGMENTEN

Blad 56 van 76
 Nummer: 20531/24
 Uitgegeven: 31-12-2024

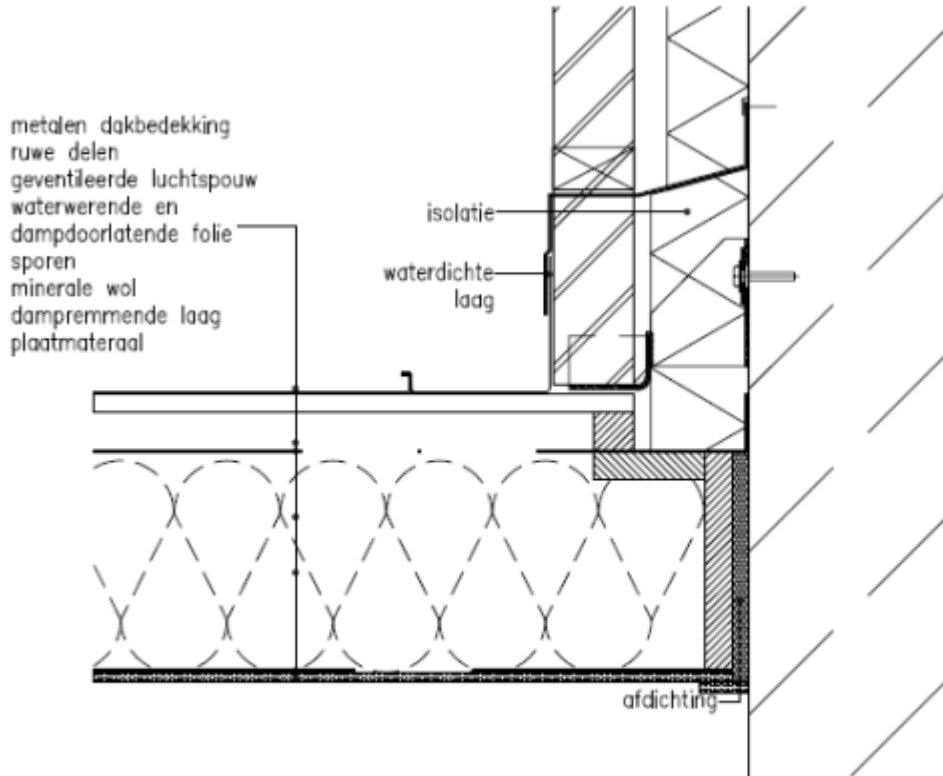


Detail:

- | | |
|--|---|
| M1 dak-muuraansluiting | M11 vloer-dakconstructie |
| M2 koppeling dakelementen | M12 dakoverstek constructie (<400) |
| MG2 koppeling dakelementen (gordang) | M12a dakoverstek constructie (>400<800) |
| M3 woning scheidend koppeling dakvlak | M13 woningscheidende nokconstructie zadeldak |
| MG3 woning scheidend koppeling dakvlak (gordang) | M14 zijkant dakraamconstructie |
| M4 nok zadeldakconstructie | M15 bovenzijde aansluiting dakraamconstructie |
| M5 woningscheidende kilkeerconstructie | M16 onderzijde aansluiting dakraamconstructie |
| M6 aansluiting knischot-dakconstructie | M17 dakgootconstructie |
| M9 nok lessenaarsdakconstructie | M18 dakoverstekconstructie |
| M10 borstwening-dakconstructie | M19 hoekkeperconstructie |
| | M20 kilkeerconstructie |

KOMO® attest-met-productcertificaat HOUTACHTIGE DAKCONSTRUCTIES MET DOOSVORMIGE DAKSEGMENTEN

Blad 57 van 76
Nummer: 20531/24
Uitgegeven: 31-12-2024

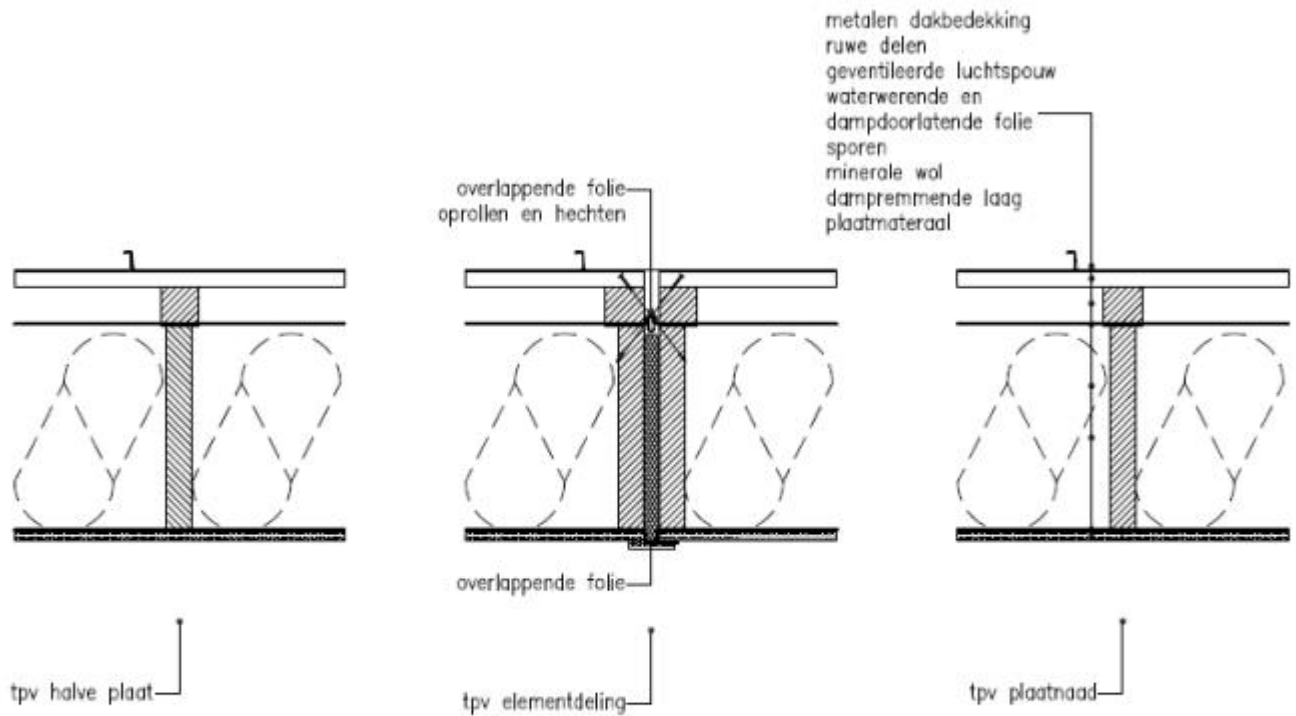


M1

KOMO® attest-met-productcertificaat

HOUTACHTIGE DAKCONSTRUCTIES MET DOOSVORMIGE DAKSEGMENTEN

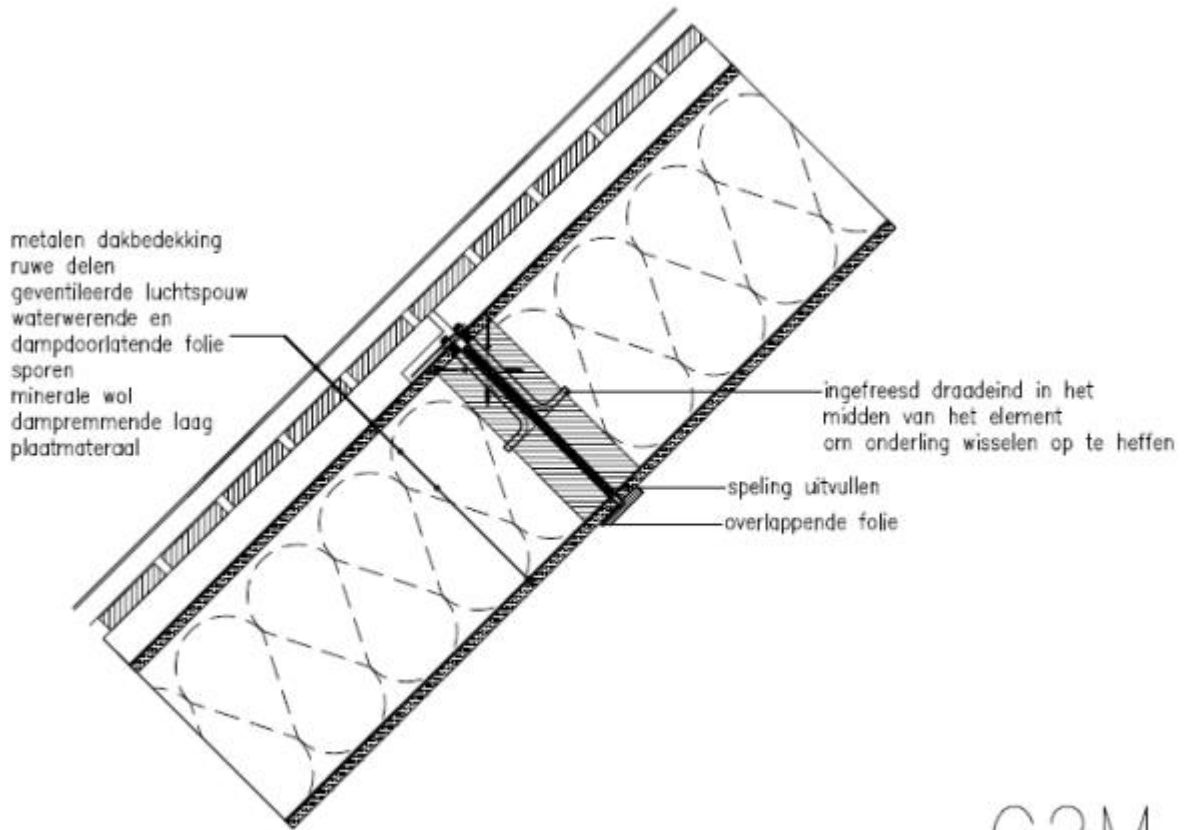
Blad 58 van 76
Nummer: 20531/24
Uitgegeven: 31-12-2024



M2

KOMO[®] attest-met-productcertificaat HOUTACHTIGE DAKCONSTRUCTIES MET DOOSVORMIGE DAKSEGMENTEN

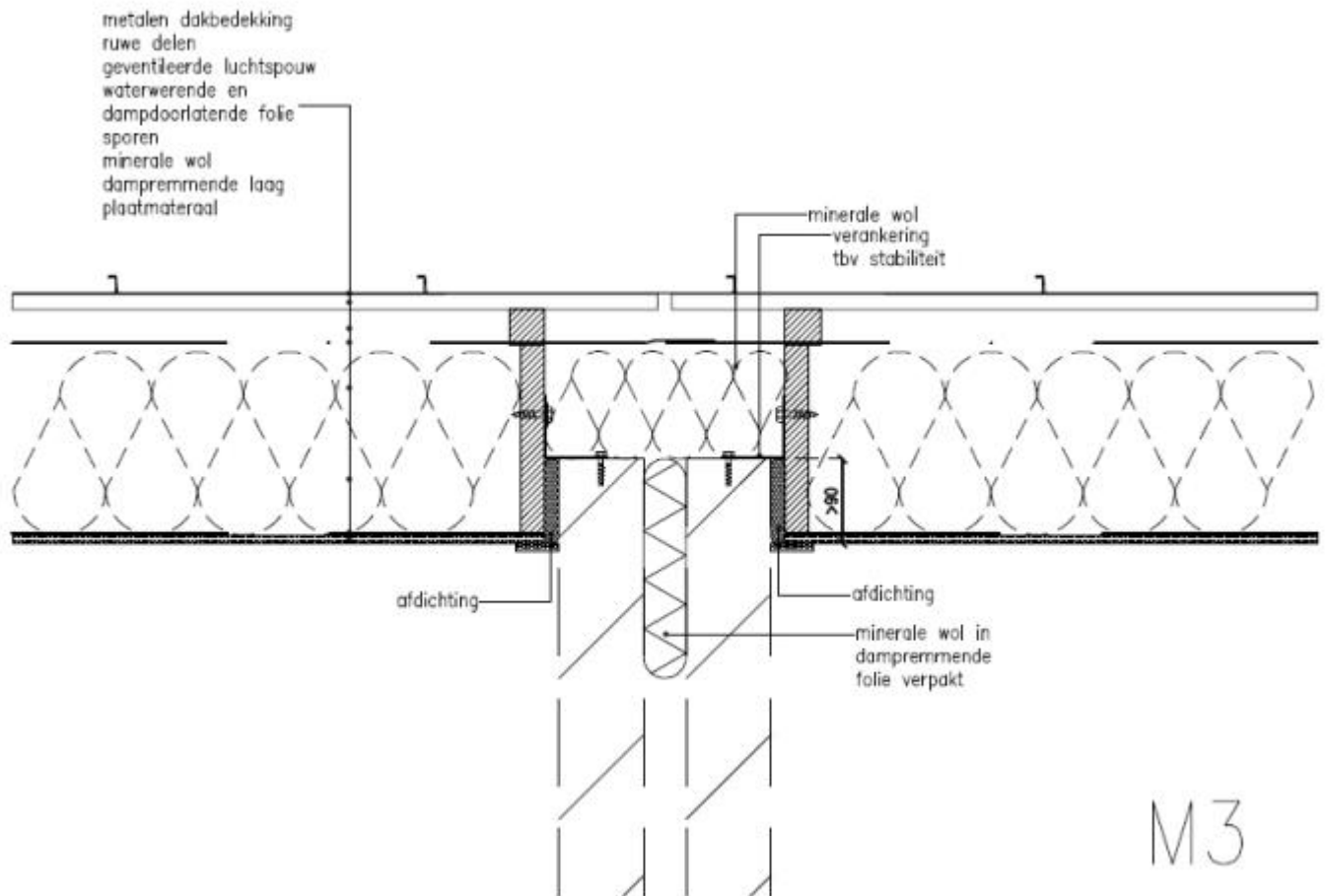
Blad 59 van 76
Nummer: 20531/24
Uitgegeven: 31-12-2024



G2M

KOMO® attest-met-productcertificaat HOUTACHTIGE DAKCONSTRUCTIES MET DOOSVORMIGE DAKSEGMENTEN

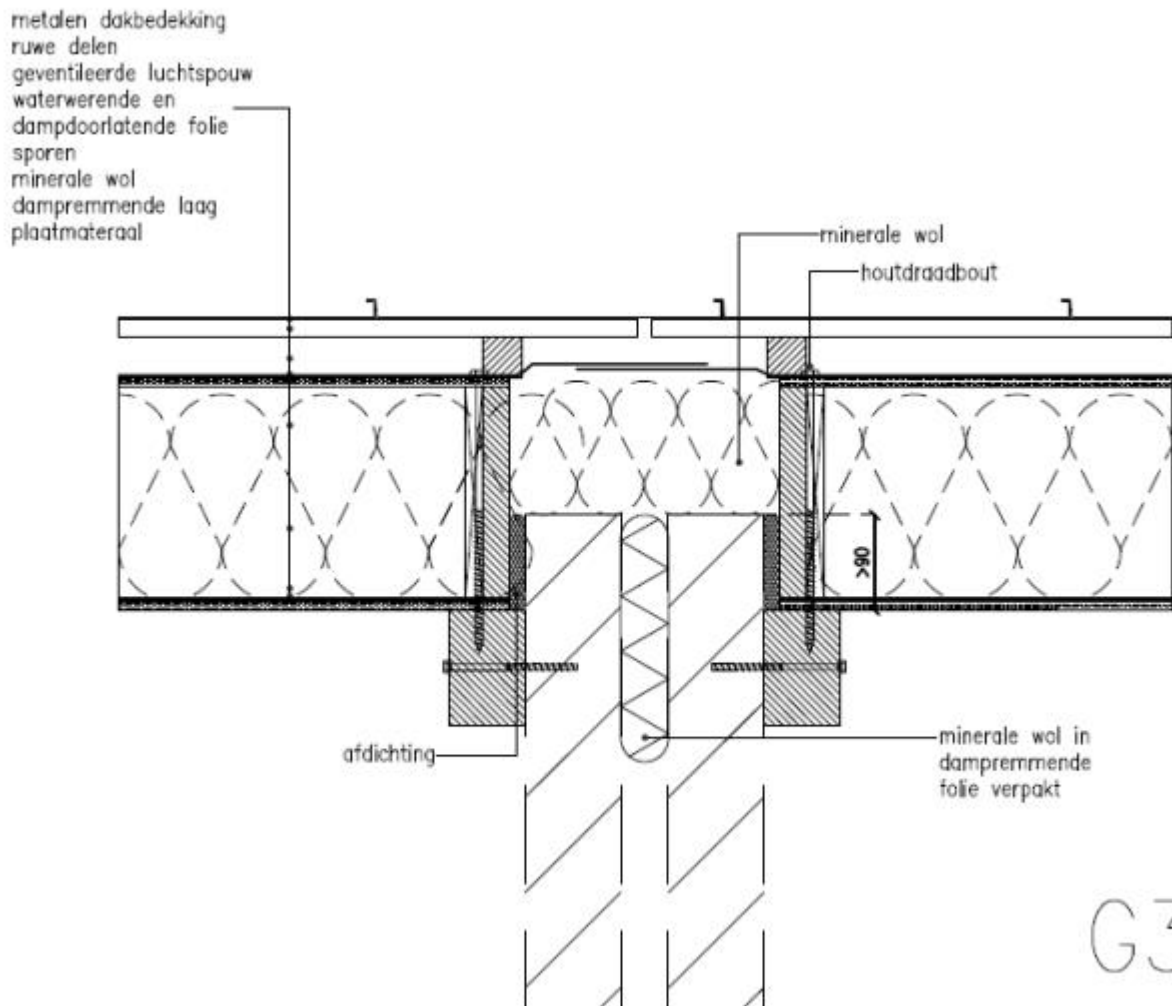
Blad 60 van 76
Nummer: 20531/24
Uitgegeven: 31-12-2024



KOMO[®] attest-met-productcertificaat

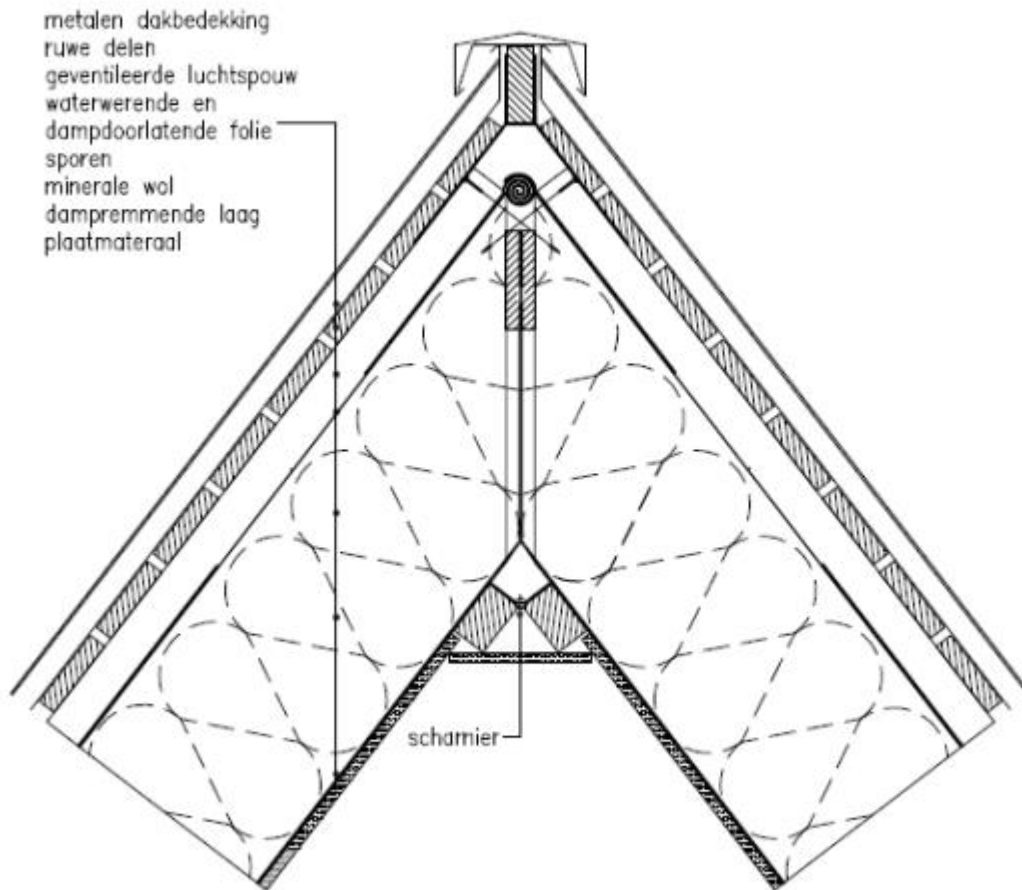
HOUTACHTIGE DAKCONSTRUCTIES MET DOOSVORMIGE DAKSEGMENTEN

Blad 61 van 76
Nummer: 20531/24
Uitgegeven: 31-12-2024



KOMO® attest-met-productcertificaat HOUTACHTIGE DAKCONSTRUCTIES MET DOOSVORMIGE DAKSEGMENTEN

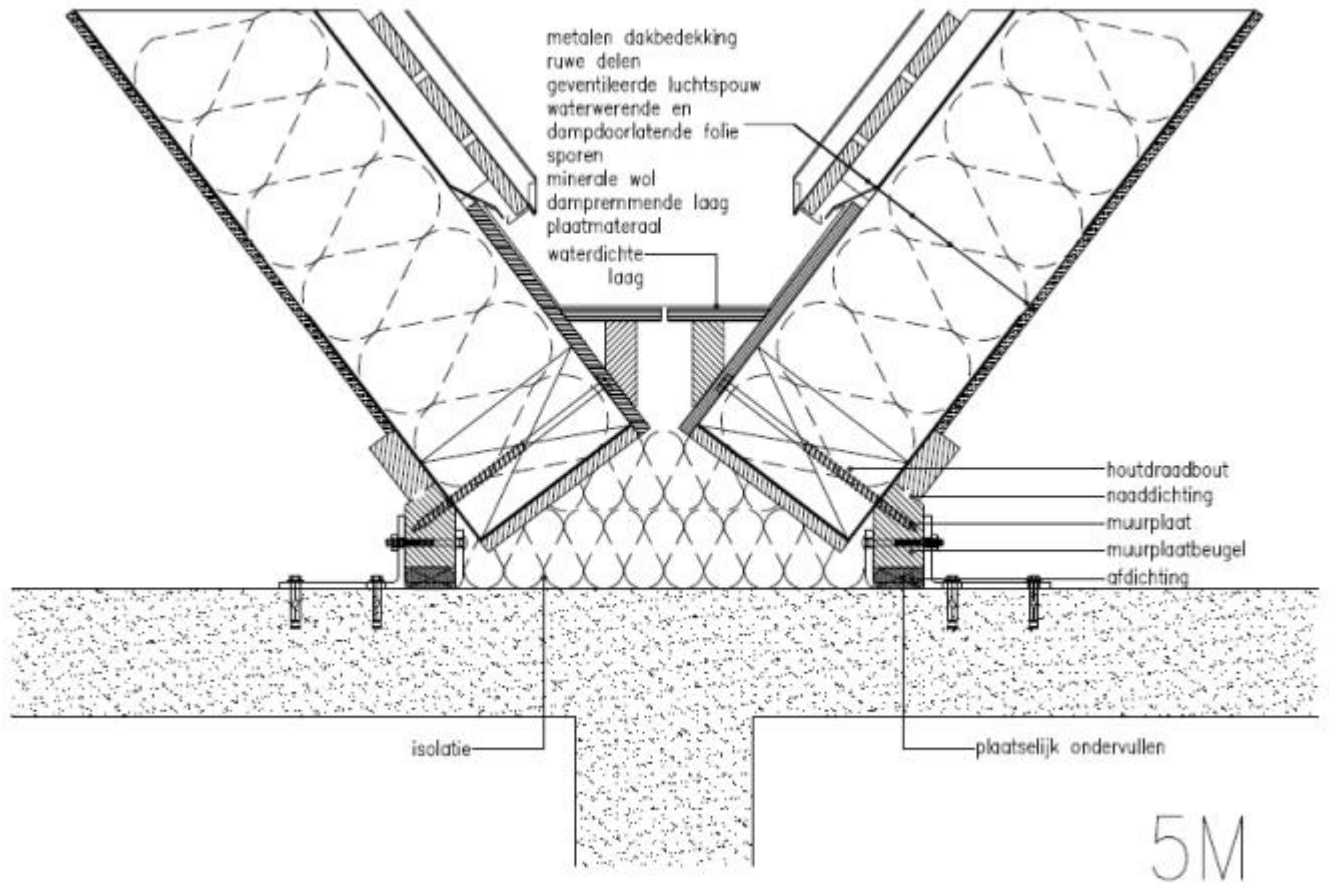
Blad 62 van 76
Nummer: 20531/24
Uitgegeven: 31-12-2024



M4

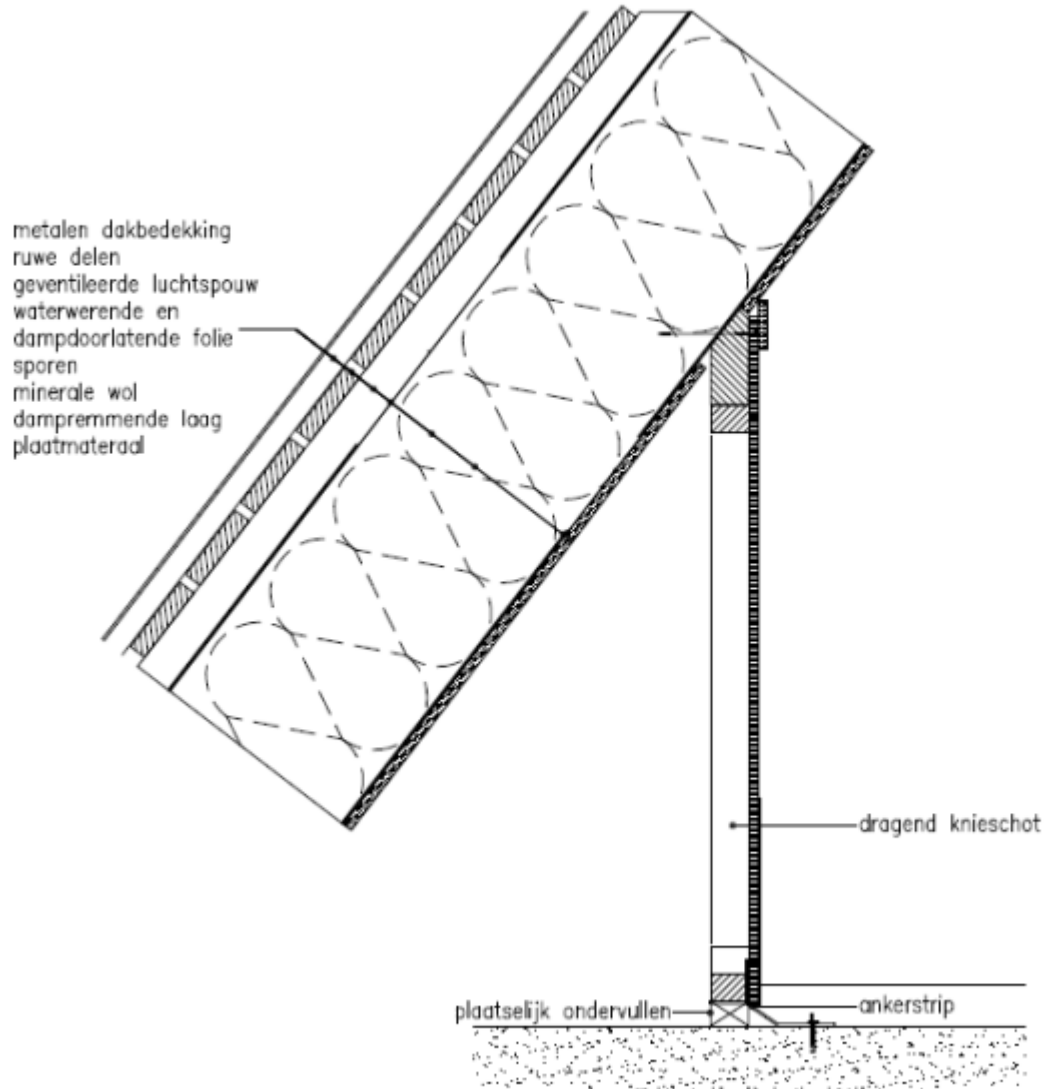
KOMO[®] attest-met-productcertificaat HOUTACHTIGE DAKCONSTRUCTIES MET DOOSVORMIGE DAKSEGMENTEN

Blad 63 van 76
Nummer: 20531/24
Uitgegeven: 31-12-2024



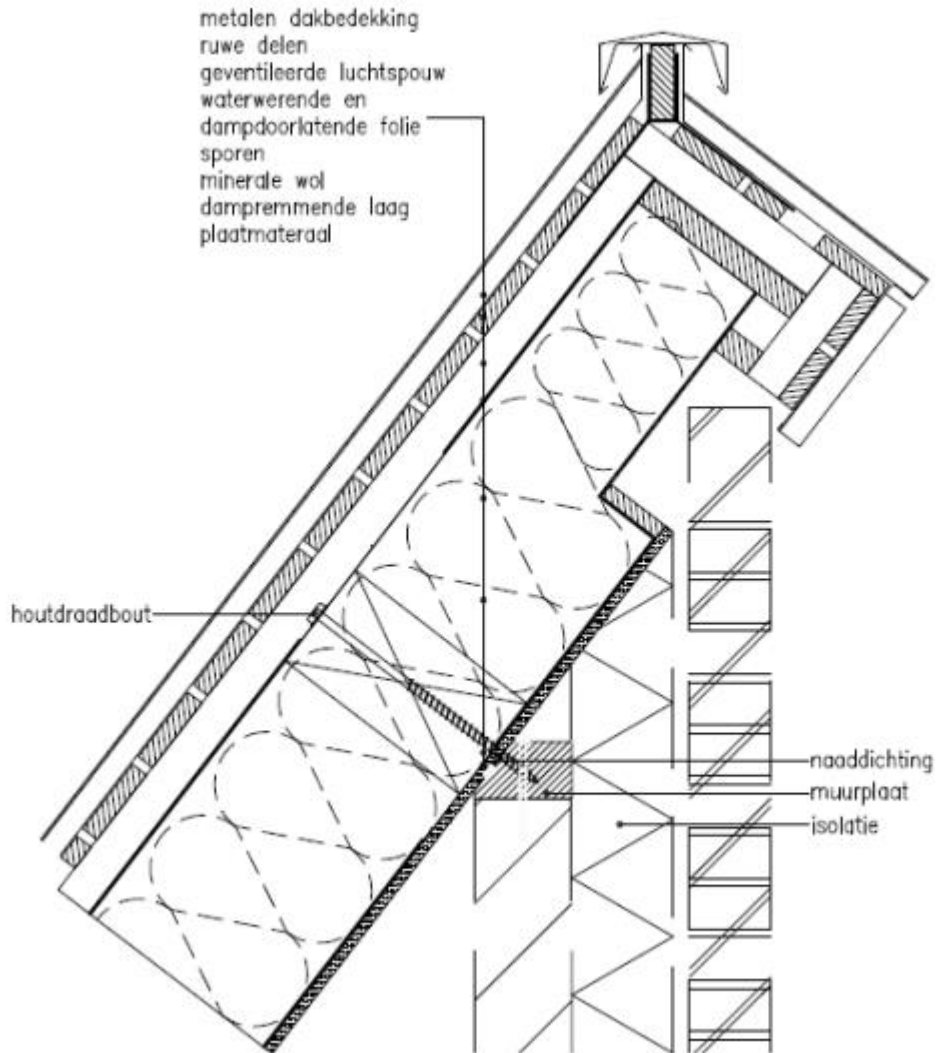
KOMO® attest-met-productcertificaat HOUTACHTIGE DAKCONSTRUCTIES MET DOOSVORMIGE DAKSEGMENTEN

Blad 64 van 76
Nummer: 20531/24
Uitgegeven: 31-12-2024



KOMO® attest-met-productcertificaat HOUTACHTIGE DAKCONSTRUCTIES MET DOOSVORMIGE DAKSEGMENTEN

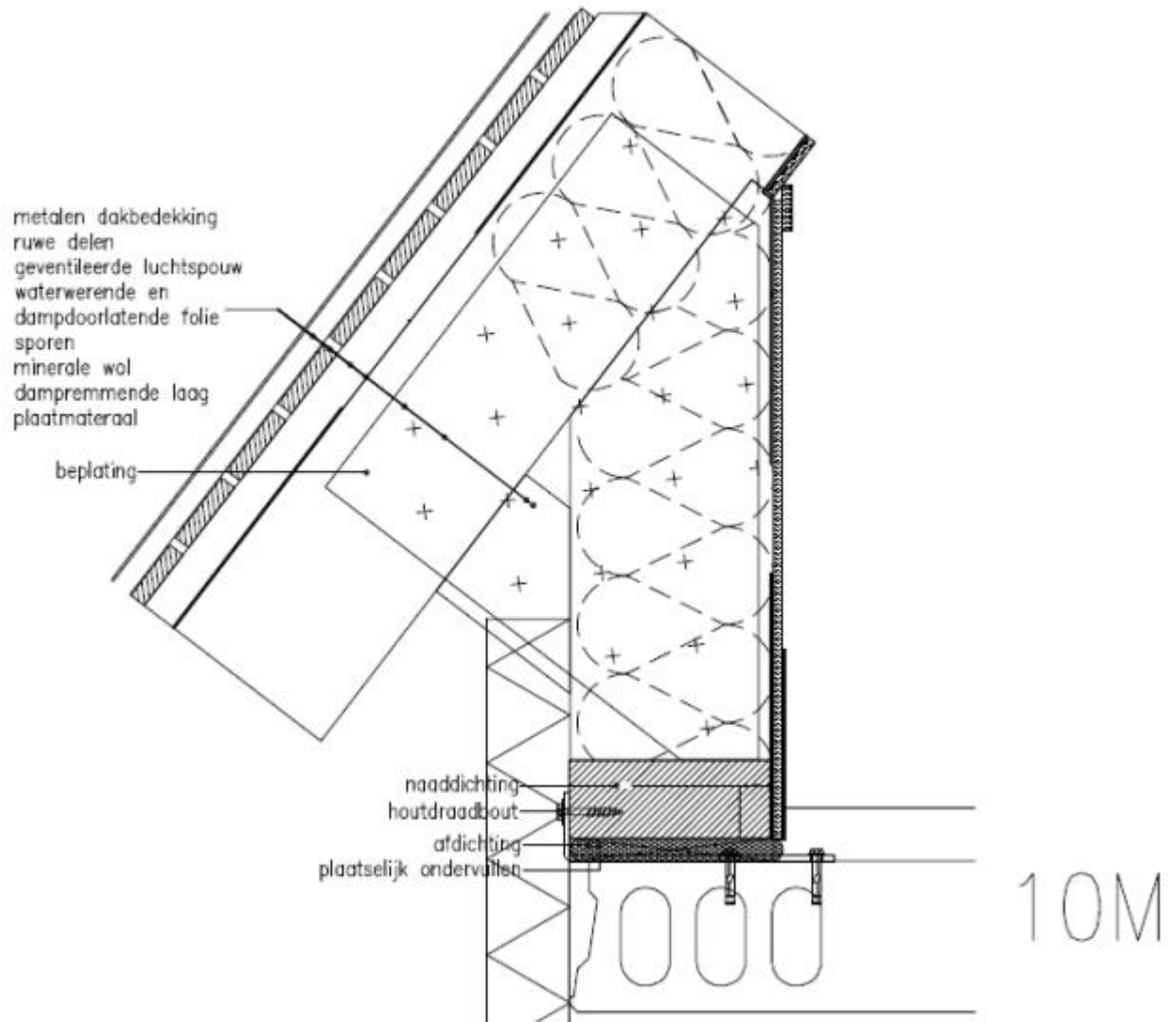
Blad 65 van 76
Nummer: 20531/24
Uitgegeven: 31-12-2024



9M

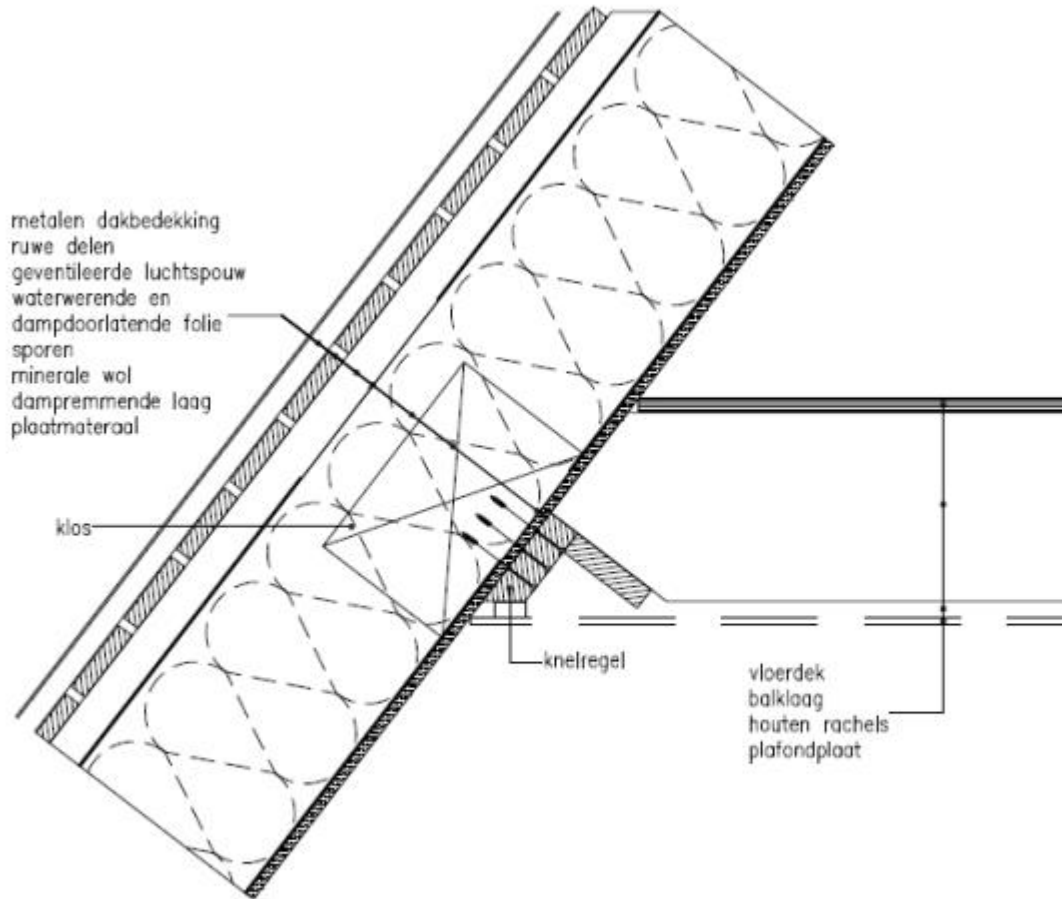
KOMO[®] attest-met-productcertificaat HOUTACHTIGE DAKCONSTRUCTIES MET DOOSVORMIGE DAKSEGMENTEN

Blad 66 van 76
Nummer: 20531/24
Uitgegeven: 31-12-2024



KOMO® attest-met-productcertificaat HOUTACHTIGE DAKCONSTRUCTIES MET DOOSVORMIGE DAKSEGMENTEN

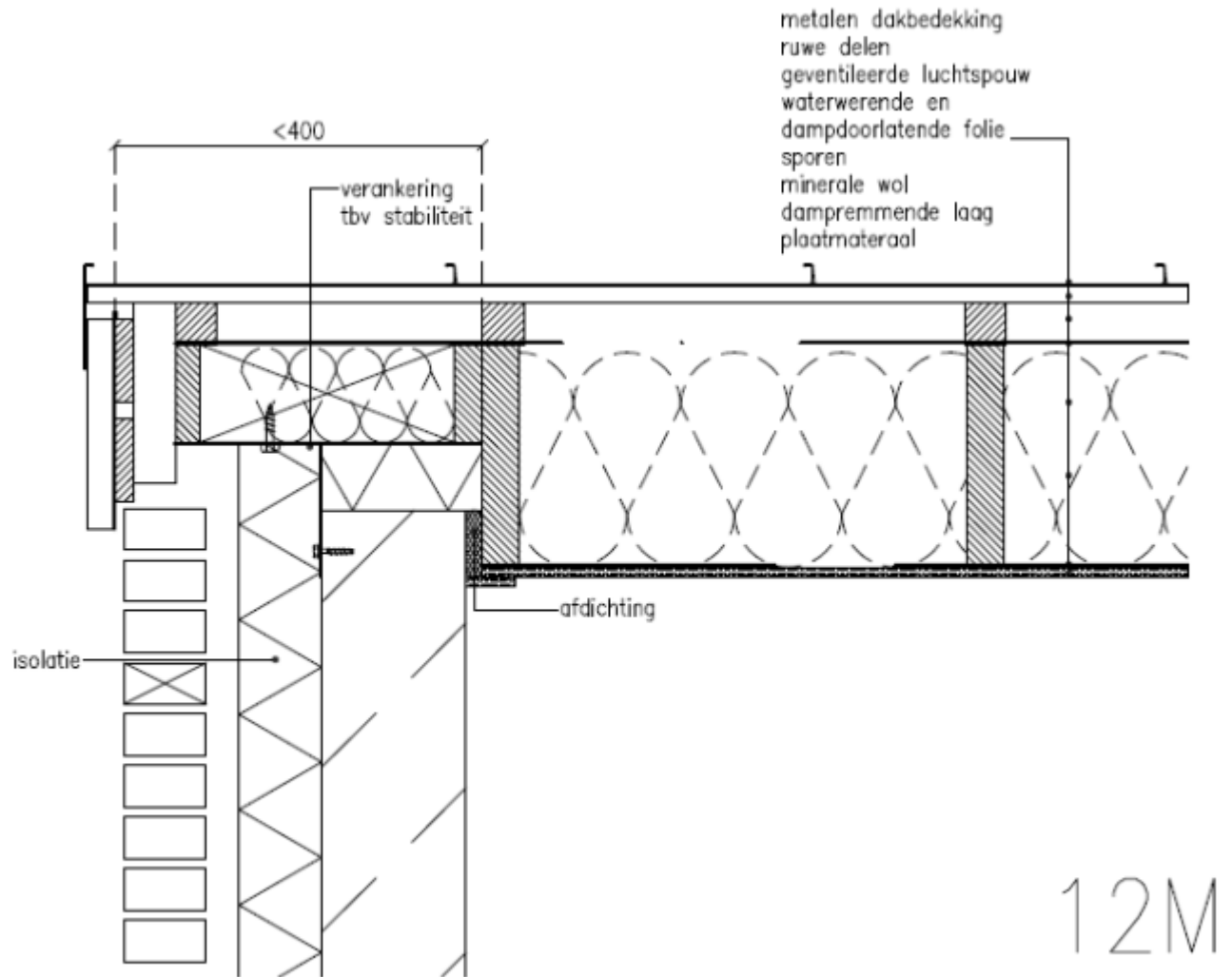
Blad 67 van 76
Nummer: 20531/24
Uitgegeven: 31-12-2024



11M

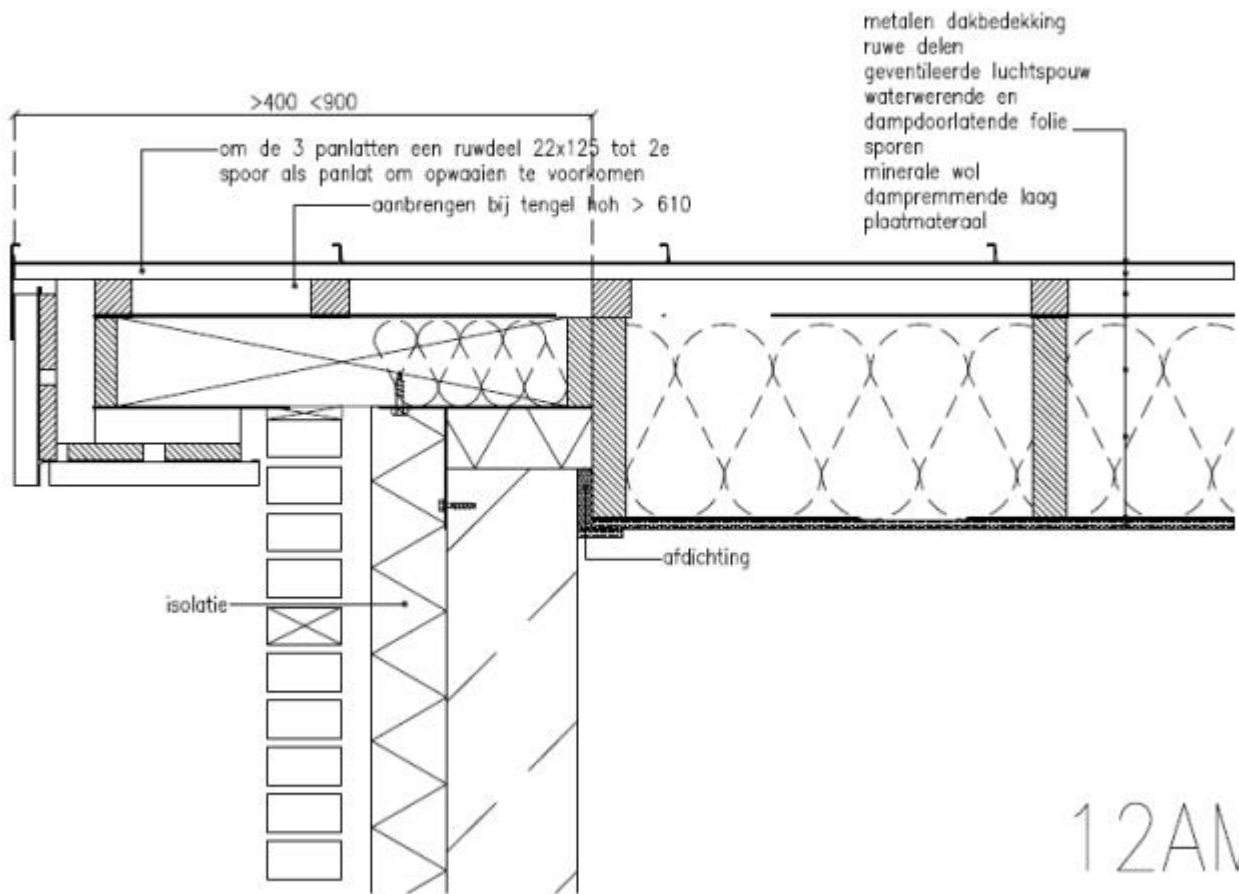
KOMO® attest-met-productcertificaat HOUTACHTIGE DAKCONSTRUCTIES MET DOOSVORMIGE DAKSEGMENTEN

Blad 68 van 76
Nummer: 20531/24
Uitgegeven: 31-12-2024



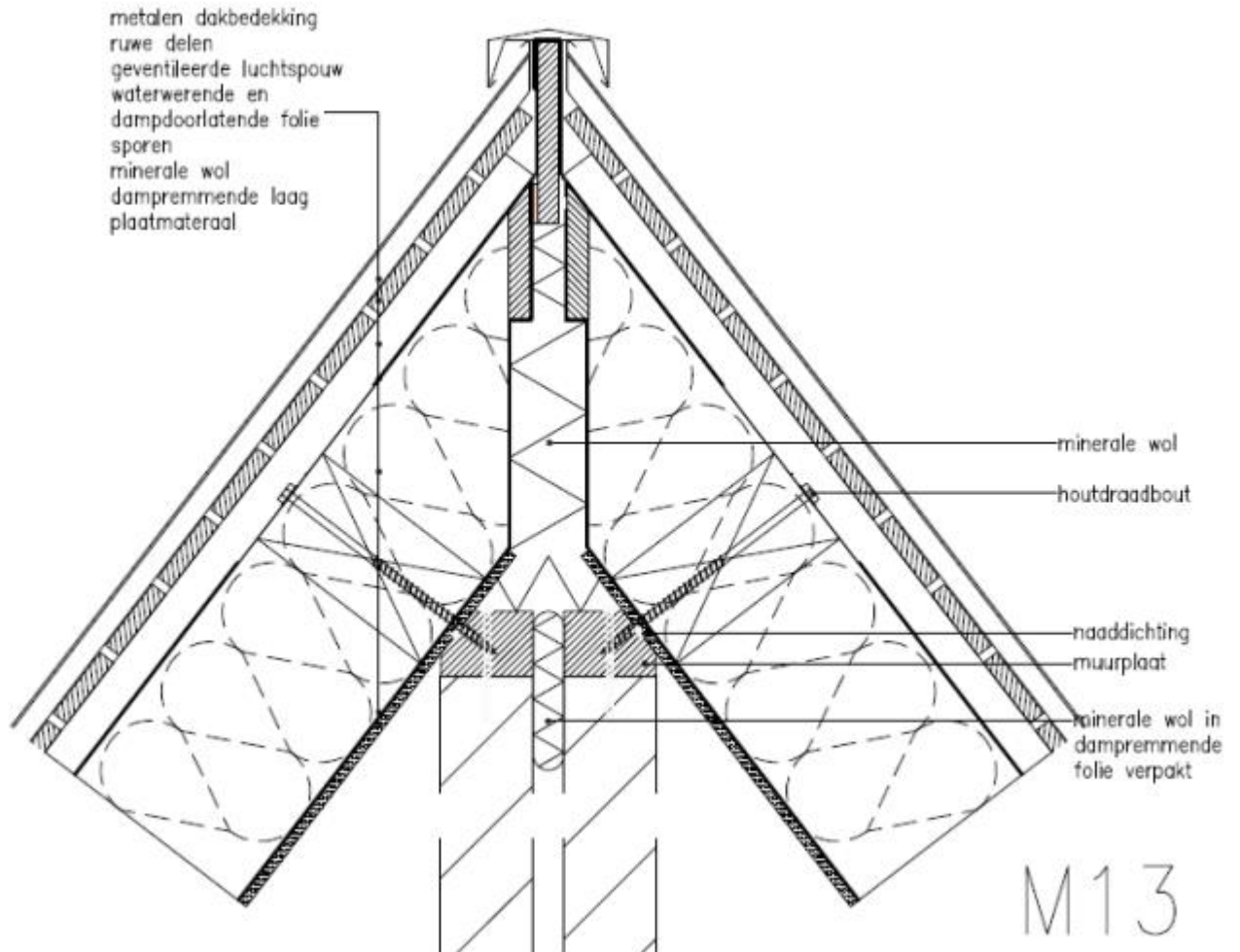
KOMO® attest-met-productcertificaat HOUTACHTIGE DAKCONSTRUCTIES MET DOOSVORMIGE DAKSEGMENTEN

Blad 69 van 76
Nummer: 20531/24
Uitgegeven: 31-12-2024



KOMO® attest-met-productcertificaat HOUTACHTIGE DAKCONSTRUCTIES MET DOOSVORMIGE DAKSEGMENTEN

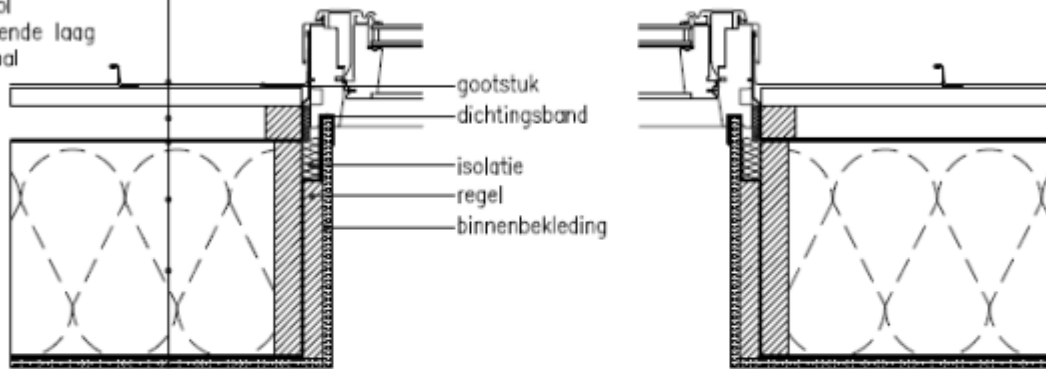
Blad 70 van 76
Nummer: 20531/24
Uitgegeven: 31-12-2024



KOMO® attest-met-productcertificaat HOUTACHTIGE DAKCONSTRUCTIES MET DOOSVORMIGE DAKSEGMENTEN

Blad 71 van 76
Nummer: 20531/24
Uitgegeven: 31-12-2024

metalen dakbedekking
ruwe delen
geventileerde luchtspouw
waterwerende en
dampdoorlatende folie
sporen
minerale wol
dampremmende laag
plaatmateriaal

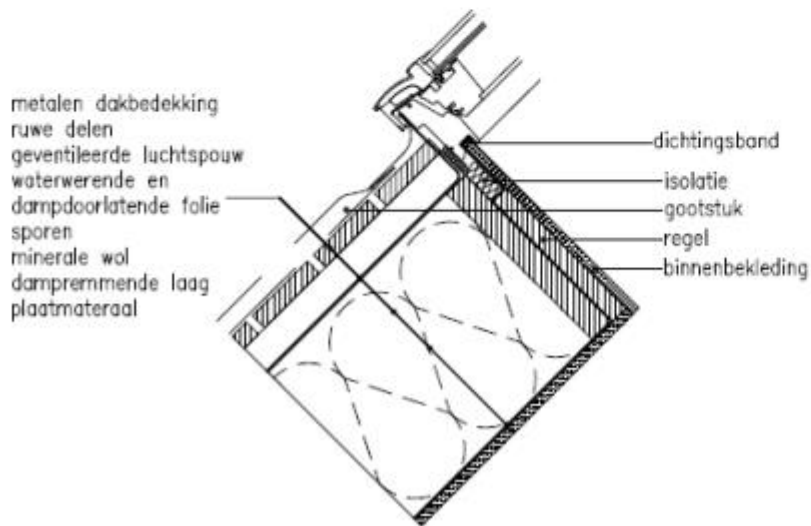
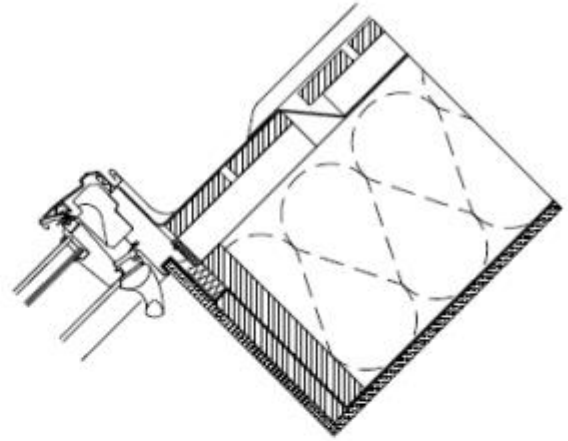


M14

KOMO® attest-met-productcertificaat

HOUTACHTIGE DAKCONSTRUCTIES MET DOOSVORMIGE DAKSEGMENTEN

Blad 72 van 76
Nummer: 20531/24
Uitgegeven: 31-12-2024

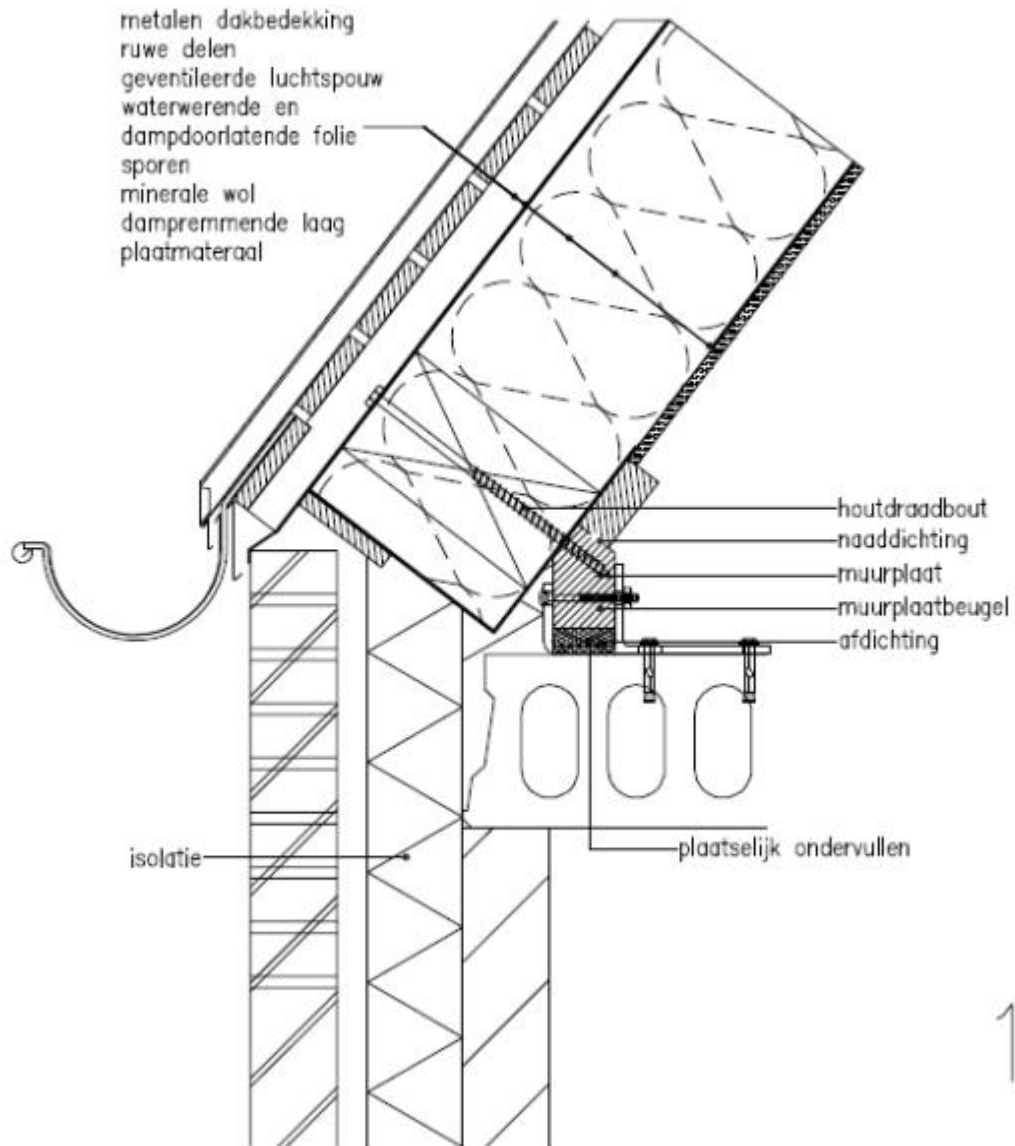


M15-M16

KOMO® attest-met-productcertificaat

HOUTACHTIGE DAKCONSTRUCTIES MET DOOSVORMIGE DAKSEGMENTEN

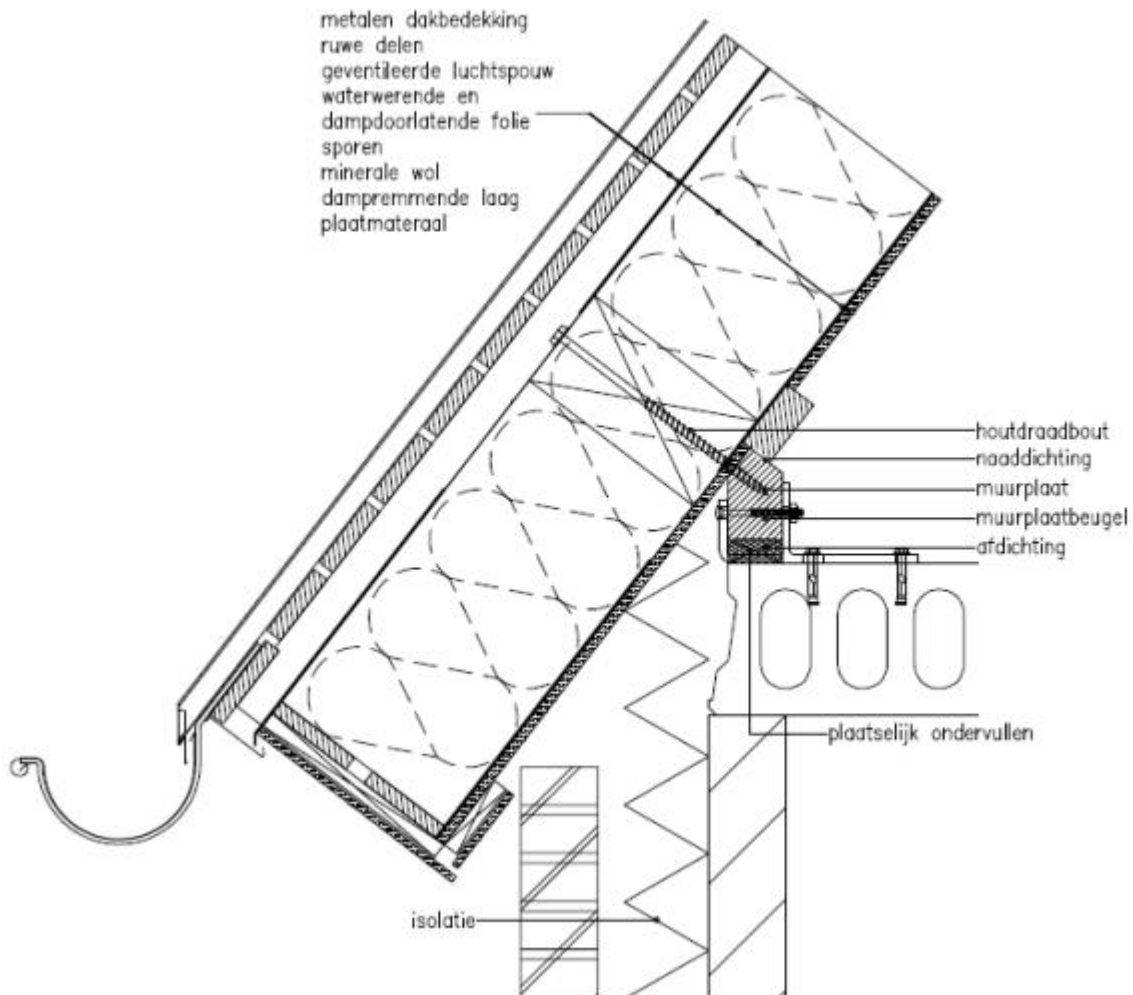
Blad 73 van 76
Nummer: 20531/24
Uitgegeven: 31-12-2024



17M

KOMO® attest-met-productcertificaat HOUTACHTIGE DAKCONSTRUCTIES MET DOOSVORMIGE DAKSEGMENTEN

Blad 74 van 76
Nummer: 20531/24
Uitgegeven: 31-12-2024

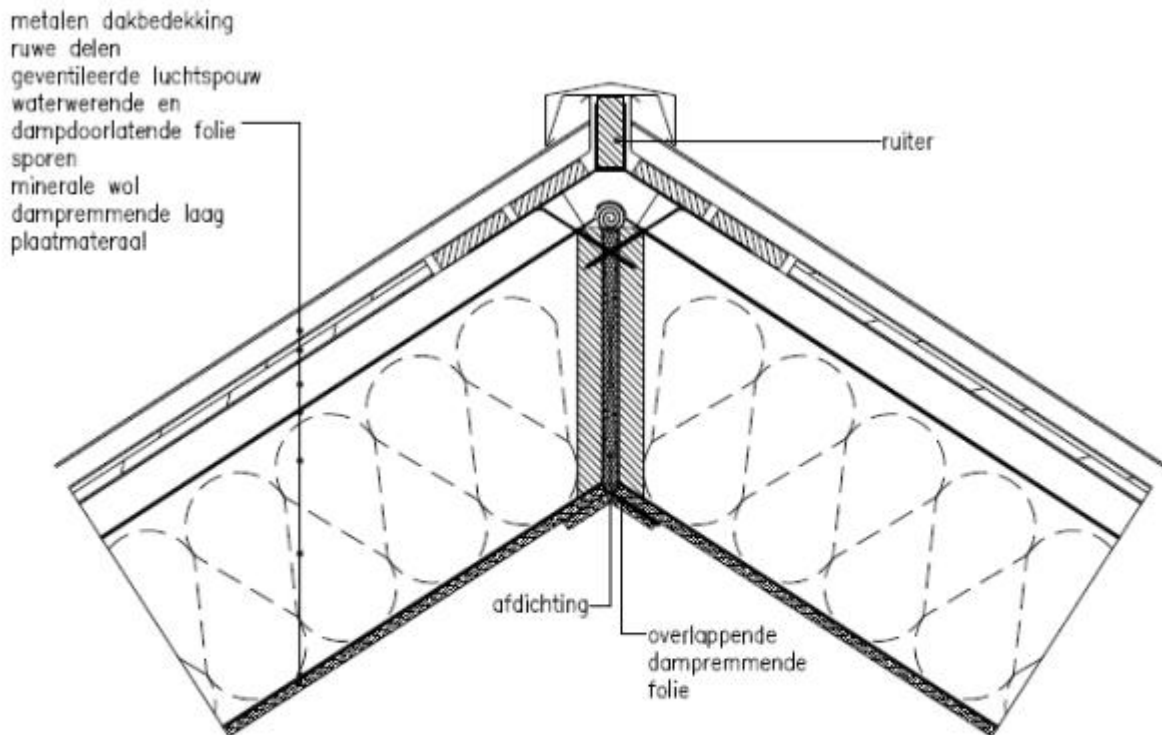


M18

KOMO® attest-met-productcertificaat

HOUTACHTIGE DAKCONSTRUCTIES MET DOOSVORMIGE DAKSEGMENTEN

Blad 75 van 76
Nummer: 20531/24
Uitgegeven: 31-12-2024



M19

KOMO® attest-met-productcertificaat HOUTACHTIGE DAKCONSTRUCTIES MET DOOSVORMIGE DAKSEGMENTEN

Blad 76 van 76
Nummer: 20531/24
Uitgegeven: 31-12-2024

